



**PROGUARD Gastronomy 200 –
La solution pour les équipements
de cuisine professionnelle.**

Filtration professionnelle BRITA
Nouveau système d'osmose inverse
pour fours vapeur, fours de boulangerie
et lave-vaisselle.



Bienvenue dans l'univers BRITA

BRITA est un leader mondial de la filtration de l'eau avec plus de 55 ans d'expérience. Au cœur de notre entreprise familiale, il y a le désir d'une filtration optimale axée sur le Développement Durable. Les systèmes de filtration professionnels BRITA sont utilisés dans les environnements les plus exigeants. Notre technologie allemande éprouvée et nos sites de production européens sont à l'origine d'une gamme complète et évolutive de solutions efficaces de filtration de l'eau.

Nous nous engageons à avoir un impact positif sur notre planète en encourageant le changement et en donnant aux gens les moyens de consommer une eau optimisée de manière intelligente et simple, pour une gestion durable et rentable. La fourniture d'une eau parfaitement filtrée et ajustable à partir de l'eau du réseau permet d'améliorer l'efficacité, la rentabilité et les avantages opérationnels dans les secteurs de la gastronomie, de la boulangerie et du lavage.

Plus de **20 milliards** de litres d'eau sont filtrés par BRITA chaque année.

Le PROGUARD Gastronomy est une solution de filtration professionnelle haute performance qui illustre notre philosophie. Ce système exclusif permet de réduire les coûts d'exploitation, de prolonger la durée de vie et de préserver les matériels des contaminants de l'eau et des impuretés. Le résultat est une eau parfaitement filtrée qui permet d'obtenir une vapeur optimale et opérationnelle.

Maintenir un rythme soutenu

Dans les appareils de gastronomie, de boulangerie et de lavage, la vapeur est un élément clé généré à partir de l'eau du réseau. Le problème est que les différentes qualités d'eau, telles que l'eau dure ou l'eau corrosive, nécessitent des filtres spécifiques. Le PROGUARD Gastronomy est une solution professionnelle unique de filtration de l'eau, à osmose inverse à haut débit avec un pré-filtre à bloc de charbon pour réduire les sédiments de 5 µm et ≥ 97 % des minéraux. Le système haute performance avec un débit élevé répond à toutes les conditions et à tous les besoins des cuisines professionnelles. Il constitue une première ligne de défense contre le calcaire, le gypse et les substances potentiellement corrosives causées par des niveaux élevés de chlorures et de sulfates et fonctionne avec succès avec tous les types d'eau potable entrante..



Fours vapeur

La cuisson à la vapeur permet aux aliments de conserver leurs nutriments, leurs saveurs et leurs arômes. Le PROGUARD Gastronomy garantit la qualité de la cuisson en éliminant les substances indésirables de l'eau avant qu'elle ne se transforme en vapeur. Par conséquent, la qualité des aliments est renforcée, la durée de vie du matériel est prolongée et les coûts d'entretien et de nettoyage sont réduits. Les niveaux de minéralisation sont également réglables en fonction des besoins individuels, ce qui garantit des performances optimales du four pour une cuisson à la vapeur de qualité supérieure.



Fours de boulangerie

Les boulangers ont des besoins en eau variables et utilisent la vapeur pour cuire de délicieuses croûtes croustillantes. Tous les contaminants qui altèrent le goût et l'arôme doivent également être éliminés de l'eau avant qu'elle ne devienne de la vapeur. Les deux membranes d'osmose inverse et le pré-filtre à charbon du PROGUARD Gastronomy assurent non seulement une filtration de qualité supérieure pour tous les types d'eau, mais réduisent également les temps d'arrêt et les coûts de maintenance causés par les éléments indésirables qui endommagent les cannes à buée et les électrovannes. La durée de vie du four est prolongée et grâce à sa grande capacité et au réservoir de stockage en option, toutes les demandes en eau, même en cas de pic d'utilisation soutenu, sont toujours couvertes.



Lavage

Assurant un chauffage efficace et non entartré des éléments pendant les cycles de lavage de la vaisselle, PROGUARD Gastronomy est un système haute performance avec un débit puissant de 200 l/h à une température d'entrée de l'eau de 25°C et de 140 l/h à une température de 15°C. La solution à double membrane est une conception à haut débit pour les cuisines professionnelles exigeant une eau déminéralisée constante pour des ustensiles, de la verrerie et de la vaisselle d'une propreté irréprochable. Le PROGUARD Gastronomy est idéal pour les applications à usage intensif car il convertit jusqu'à 50 % de l'eau en filtrat, ce qui permet d'économiser de l'eau et de faire des économies.





Les avantages du PROGUARD Gastronomy

- Deux membranes d'osmose inverse de première qualité avec un taux de rétention des minéraux $\geq 97\%$ pour une protection maximale des équipements.
- Ajustement individuel du niveau de minéralisation en fonction du matériel par mélange d'eau du réseau, pour les fours à chaudière nécessitant une minéralisation spécifique.
- Le pré-filtre à charbon avec une rétention de particules de $5\mu\text{m}$ garantit un fonctionnement en toute sécurité et un goût agréable.
- Système très performant avec un débit de 200 l/h (à 25°C) et 140 l/h (à 15°C). La capacité de la membrane d'osmose inverse atteint 500 gallons par jour.
- Manipulation et fonctionnement faciles grâce au système d'osmose inverse doté d'une pompe rotative fiable.
- L'osmoseur compact s'intègre parfaitement et facilement sous les comptoirs et dans les espaces réduits.

Grande capacité, haut taux de conversion, minéralisation réglable

L'eau filtrée BRITA du PROGUARD Gastronomy garde les fours vapeur, les fours de boulangerie et les lave-vaisselle professionnels parfaitement fonctionnels, exempts de corrosion et fonctionnant de manière optimale tout en conservant jusqu'à 50 % de l'eau dans le cycle d'osmose inverse - plus du double du taux de conservation des systèmes traditionnels 4:1.

BRITA estime que l'eau doit être adaptée de manière durable aux besoins, c'est pourquoi le niveau de minéralisation peut être ajusté par un bypass pour répondre exactement aux spécifications du fabricant de matériel.

Les boulangeries et les cuisines professionnelles ont besoin d'une minéralisation équilibrée de l'eau pour améliorer l'apparence, les saveurs et les arômes de leurs produits. Les lave-vaisselle de grande capacité exigent une eau totalement déminéralisée pour un lavage parfait en un seul cycle. PROGUARD Gastronomy répond à toutes les exigences en matière d'eau pour la cuisine, qu'il s'agisse d'une utilisation faible ou d'une utilisation soutenue.

Performance, qualité et sécurité garanties



La qualité optimale de l'eau est assurée en permanence, sans goût ni odeurs indésirables



La sécurité maximale du matériel est garantie pour un fonctionnement ininterrompu et une utilisation sûre



PROGUARD Gastronomy est simple à utiliser et à régler

Gamme de solutions BRITA pour les professionnels



BRITA est un fournisseur de solutions complètes et dédiées, avec une expérience approfondie en matière de filtration et spécialiste de l'environnement, qui profite aux utilisateurs particuliers et professionnels dans tous les domaines. PROGUARD Gastronomy vient compléter la gamme éprouvée de systèmes professionnels comprenant PURITY C Steam, PURITY Steam, PURITY Clean et PURITY Clean Extra.



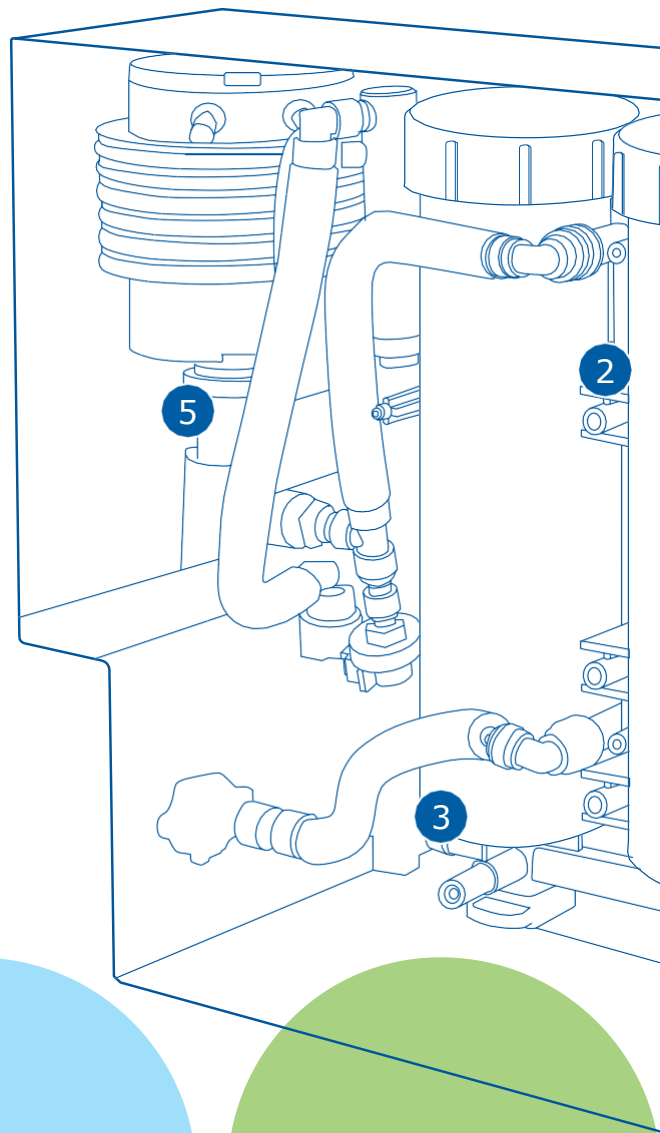
PROGUARD Gastronomy – Votre système de filtration professionnel compact, puissant et de grande capacité

1 Pré-filtration

La filtration par bloc de charbon, grâce à une cartouche de pré-filtration située à l'extérieur du boîtier, retient les particules jusqu'à 5 µm et protège les deux membranes d'osmose inverse de première qualité. En outre, le charbon actif filtre les substances altérant le goût et l'odeur, comme le chlore.

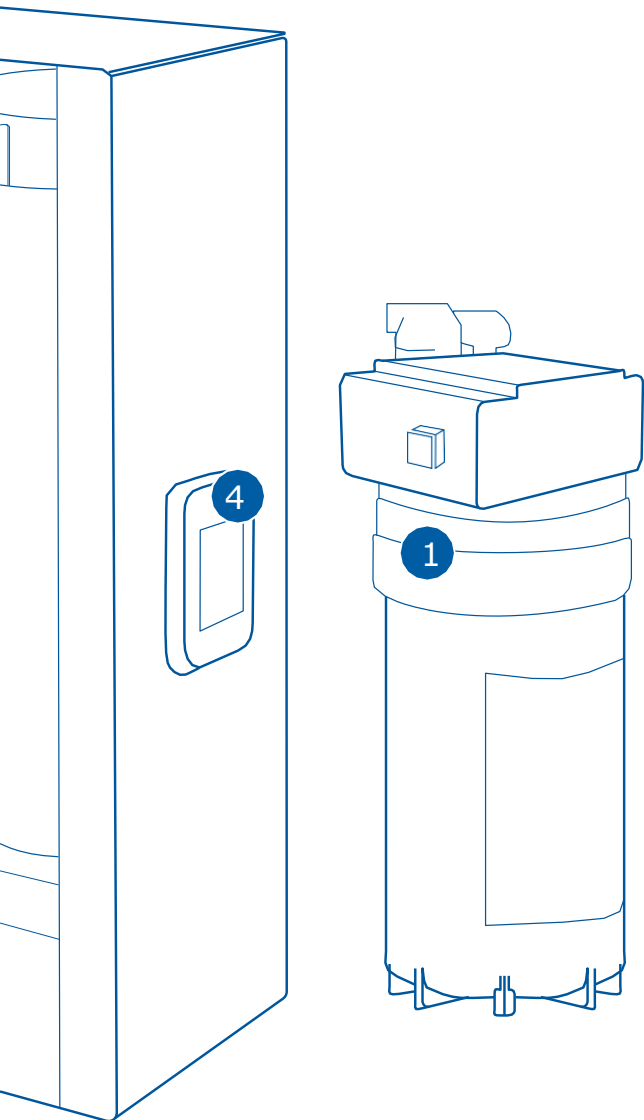
2 Membrane d'osmose inverse

Deux membranes d'osmose inverse de première qualité éliminent les ions et les molécules. Avec un taux de rétention des minéraux $\geq 97\%$, cette étape protège de manière fiable contre la corrosion, même dans des conditions d'eau difficiles. En outre, l'osmose inverse contribue à empêcher le calcaire, le gypse et d'autres contaminants de pénétrer dans les équipements. En combinaison avec le réglage de la minéralisation, le filtrat obtenu est optimal et son pH est neutre.



Comment fonctionne l'osmose inverse ?

L'osmose inverse utilise une membrane semi-perméable pour capturer les ions, les molécules et les minéraux de l'eau. Dans les processus d'osmose normaux, l'eau se déplace du côté de la membrane ayant une faible concentration de solides/contaminants dissous vers le côté ayant une concentration plus élevée. Comme son nom l'indique, l'osmose inverse renverse ce processus en appliquant une pression pour forcer l'eau à traverser la membrane vers le côté où la concentration est la plus faible. Cela permet d'éliminer efficacement les substances indésirables et les contaminants.



3 Bypass

Le réglage du bypass permet d'obtenir des niveaux de minéralisation adaptés au matériel et modifiables. Ceci est particulièrement important pour les fours à chaudière qui nécessitent un niveau spécifique de minéralisation spécifié dans les caractéristiques du fabricant.

4 Ecran

L'écran intégré affiche tous les paramètres importants tels que la pression, le débit et la conductivité du filtrat pour un contrôle intuitif du système.

5 Pompe

Un système d'osmose inverse avec une pompe rotative garantit des performances élevées, une manipulation facile et une fiabilité indispensable.



Perte d'eau minimisée

Bien que tout processus d'osmose inverse produise des eaux usées, le système PROGUARD Gastronomy est conçu pour minimiser les rejets. Comparé à d'autres systèmes qui peuvent fonctionner avec un ratio de pertes de 4:1, le PROGUARD Gastronomy conserve jusqu'à 50 % du filtrat. La technologie d'osmose inverse BRITA est une protection très efficace contre la corrosion, les temps d'arrêt du matériel, les substances indésirables qui altèrent le goût et l'odeur, ainsi que les nettoyages ou réparations coûteux, car les pores de la membrane sont minuscules et peuvent capturer de minuscules ions.



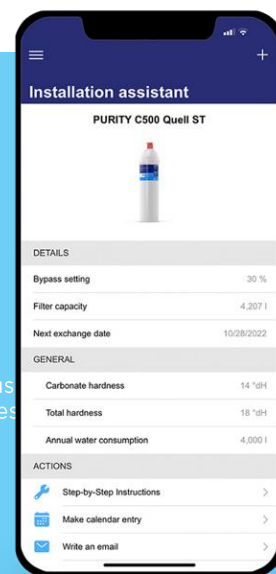
Application BRITA Professional Filter Service

L'application Filter Service est l'assistant qu'il vous faut. Cet outil unique et complet vous aide à déterminer le type et la taille de filtre en fonction de vos besoins précis. Il offre des conseils d'installation détaillés aux techniciens de maintenance, calcule la date de remplacement des cartouches, et réserve encore bien d'autres capacités innovantes..

Téléchargez-la gratuitement sur



Ou rendez-vous sur <https://professional.brita.net/app>



Pour plus d'informations, veuillez contacter :

BRITA Benelux B.V.
High Tech Campus 5 | 5656 AE | Eindhoven | Nederland
Tel.: +31 (0)40 281 39 59
sales.professional@brita.net | www.brita.nl

Siège social : BRITA SE
Heinz-Hankammer-Straße 1 | 65232 Taunusstein | Allemagne
Tel.: +49 6128 746-0 | Fax: +49 6128 746-5033
info@brita.net | www.brita.de