

**BRIAT PROGUARD Coffee -
une eau sur-mesure
protégez votre machine.**

Filtres professionnels BRITA

BRITA PROGUARD Coffee associe une protection fiable contre la corrosion avec une technologie de minéralisation innovante, pour une eau et un café d'exception.



Le café idéal commence par une eau idéale.

Une eau de qualité fait la différence.

Torréfaction foncée ou claire, éthiopien ou colombien, espresso ou ristretto : quel que soit le café que vous préparez, un ingrédient reste constant : l'eau. Mais l'eau n'est pas qu'un simple mélange d'hydrogène et d'oxygène. Elle contient de nombreux minéraux dissous, substances organiques, particules et résidus issus du traitement et des canalisations. Et cette composition varie fortement d'une région à l'autre.

Mais qu'est-ce que cela signifie pour votre café ? Votre eau peut avoir un effet majeur sur la saveur et le profil aromatique de votre café, ses sensations en bouche, sa crème, et bien plus encore. Car après tout, une tasse de café est composée à 98 % d'H₂O. Les eaux très dures ou douces (avec une teneur en minéraux élevée ou faible) peuvent favoriser un goût amer ou insipide déplaisant. Et, au-delà de la saveur, certains types d'eau sont susceptibles de représenter un risque pour votre machine. Des conditions corrosives, en plus du calcaire et d'autres dépôts, peuvent abîmer vos machines, endommager les composants fragiles et entraîner de coûteux temps d'arrêt.



Obtenir une composition idéale de l'eau

Comment savoir avec certitude que votre eau est adaptée et que vos machines sont bien protégées?

C'est ici que l'expertise de BRITA intervient. Grâce à ses dizaines d'années d'expérience dans la filtration, BRITA est l'un des leaders européens sur le marché des solutions de filtration pour les boissons chaudes. La société est également un partenaire reconnu de la communauté internationale du café de spécialité. Sa gamme innovante a été testée avec succès avec une large variété d'eaux, dures comme douces, présentant une teneur élevée en gypse ou en calcaire, et bien plus encore.

BRITA est donc bien placée pour savoir comment préparer un café de qualité : une filtration ciblée et professionnelle représente la clé pour toujours atteindre l'excellence en la matière. Les technologies de BRITA sont conçues pour obtenir des résultats exceptionnels, quelle que soit la composition de l'eau du réseau. L'eau filtrée contient un mélange équilibré de minéraux, et possède un niveau de dureté idéal pour une utilisation avec un équipement haut de gamme. De plus, toutes les substances indésirables pouvant altérer ou masquer le goût et l'odeur de l'eau sont éliminées.

BRITA PROGUARD Coffee - conçu pour protéger les machines

La gamme complète de BRITA, qui s'étend de systèmes à résine échangeuse d'ions au charbon actif en passant par la filtration des particules, est désormais complétée par le BRITA PROGUARD Coffee, une solution brevetée qui associe osmose inverse et technologie de minéralisation. Grâce à ses produits PURITY éprouvés et au nouveau BRITA PROGUARD, BRITA est en mesure d'offrir un système de filtration optimal pour obtenir un café d'exception quelle que soit la composition de l'eau. BRITA PROGUARD Coffee a été conçu dans l'optique de répondre aux exigences spécifiques des machines à café. Ce système est idéal lorsque l'eau présente une teneur élevée en minéraux. Ce sont plus particulièrement les concentrations importantes de chlorures et de sulfates qui représentent une menace. Elles provoquent une corrosion de l'équipement et donnent une saveur désagréable au café. La membrane d'osmose inverse intervient ici pour éliminer ces substances de manière efficace. De plus, la capacité innovante de réglage des niveaux de minéralisation garantit une composition adéquate pour obtenir une saveur d'exception et une eau filtrée au pH neutre. Vous n'avez alors plus qu'à vous concentrer sur ce qui importe vraiment : préparer votre café de manière optimale.



Qu'est-ce que le système B

BRITA PROGUARD Coffee est un système complet basé sur l'osmose inverse lorsque l'eau est trop minéralisée. Il renferme une membrane

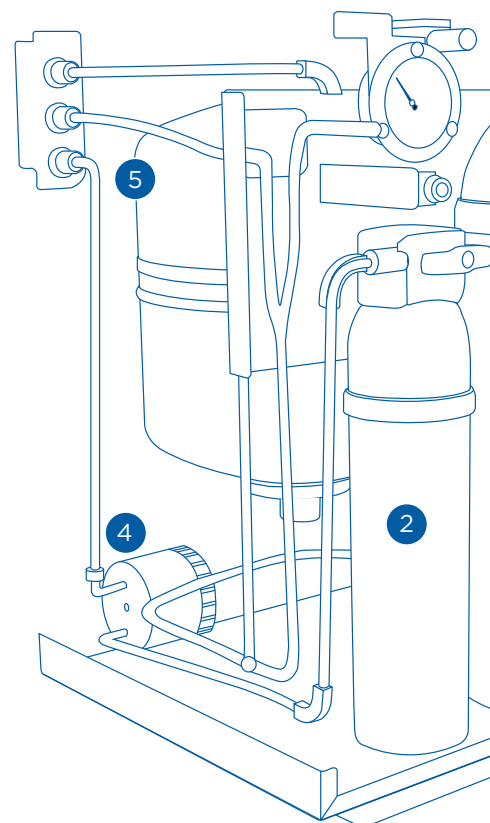
La solution BRITA PROGUARD

1 Préfiltration: PURITY C

La cartouche de préfiltration a deux fonctions. Tout d'abord, elle protège la membrane d'osmose inverse et, par extension, la machine à café en réduisant les particules, le chlore et différentes substances. En fonction du modèle, elle réduit également la dureté carbonatée, évite les dépôts de calcaire et l'encrassement de la membrane. Ensuite, le préfiltre représente un élément essentiel de la solution de minéralisation du BRITA PROGUARD Coffee. L'application BRITA Professional Filter Service vous aide à déterminer le filtre adapté à chaque situation, et le by-pass du préfiltre est ajusté selon le niveau de minéralisation souhaité.

2 Membrane d'osmose inverse : PURITY C150 PROGUARD

La cartouche avec membrane d'osmose inverse élimine efficacement les ions et les molécules comme les minéraux. Grâce à son taux de rétention de plus de 97 % au total, elle offre une protection solide contre la corrosion - même lorsque la composition de l'eau n'est pas optimale. De plus, l'osmose inverse contribue à éviter les dépôts de calcaire, gypse et autres substances. Lorsqu'elle est associée au concept de minéralisation, vous obtenez alors une eau filtrée au pH neutre et donc idéale pour les machines à café.



3 Minéralisation: PURITY C500 MinUp

Comme son nom l'indique, cette cartouche dissolvant le calcium en vue d'atteindre la dureté minérale idéale. La minéralisation est également équipée de la technologie de minéralisation susceptible d'entraîner un effet négatif sur l'équilibre minéral de l'eau, pour un café savoureux.

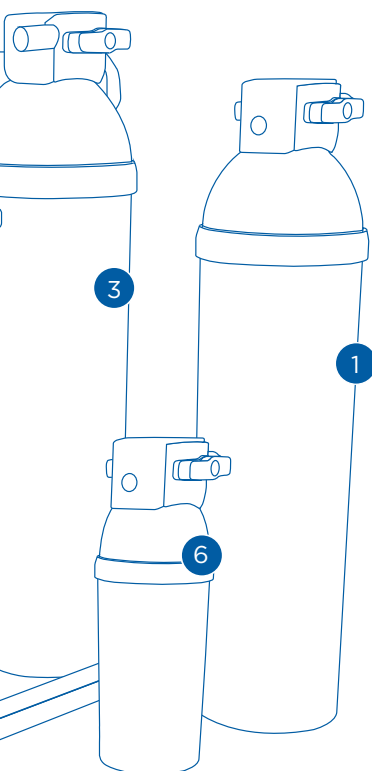
Comment fonctionne l'osmose inverse?

L'osmose inverse utilise une membrane semi-perméable pour capturer les ions, les molécules et d'autres éléments présents dans l'eau. Dans un processus d'osmose normal, l'eau arrive d'un côté de la membrane avec une faible concentration de contaminants/solides dissous et passe de l'autre côté avec une concentration plus élevée. Comme son nom l'indique, l'osmose inverse fait le contraire. Elle exerce une pression pour obliger l'eau à passer par la membrane vers le côté à faible concentration. Elle parvient ainsi à retenir les substances indésirables. Malgré la perte d'eau liée au processus d'osmose inverse, BRITA PROGUARD Coffee présente un facteur de conversion (récupération) de l'eau relativement élevé de 45 %. La technologie d'osmose inverse constitue une protection très efficace contre la corrosion : les pores de la membrane sont très petits et conçus pour retenir les minuscules ions de sel.

BRITA PROGUARD Coffee?

plusieurs cartouches. Il offre une solution innovante et intuitive d'osmose inverse, mais il ne s'agit pas de son seul atout.

GUARD Coffee comprend:



6 Post-filtration: PURITY C50 Fresh

La dernière étape du système PROGUARD Coffee est la cartouche de post-filtration. Ce filtre de charbon actif garantit le goût sublimé obtenu dans les étapes précédentes. Ainsi, dès que vous avez besoin de préparer un café, vous pouvez compter sur une eau toujours exceptionnelle – prête à être utilisée à tout moment.

5 Réservoir de stockage

Le réservoir de stockage garantit l'approvisionnement en eau filtrée de qualité, prête à l'emploi dans la machine à café. Vous gardez ainsi l'esprit tranquille lors des pics de demande.

4 Pompe non électrique

La pompe fonctionne sans électricité lorsque la pression de l'eau du réseau est supérieure à 3 bar. Elle protège la membrane d'osmose inverse de la contre-pression, ce qui permet à cette dernière de fonctionner grâce à la pression de l'eau du réseau.

offre une minéralisation constante et uniforme en dureté carbonatée souhaitée. La cartouche de minéralisation de technologie de charbon actif, qui filtre les substances au goût ou la saveur. Vous obtenez ainsi une composition constante tout au long de la durée de vie de la solution.

Une minéralisation innovante pour une saveur pleinement développée.

Les minéraux sont importants. Ils représentent la principale source de saveur de l'eau, et jouent donc un rôle essentiel dans la préparation du café. Une dureté carbonatée trop élevée peut par exemple entraîner la formation de calcaire et donc une crème instable sur un café insipide. Mais de la même manière, une dureté trop faible crée une boisson terne et fade.

La solution de minéralisation unique de BRITA, intégrée au système BRITA PROGUARD Coffee, se compose de cartouches de minéralisation et d'un préfiltre (résine échangeuse d'ions). Cette technologie innovante permet de pré-régler le niveau de minéralisation, afin d'obtenir une eau filtrée avec une dureté carbonatée comprise entre 2 et 6° dH (faible, moyen, élevé) – conforme aux recommandations de la Specialty Coffee Association et de la German Coffee Association.

Les avantages du BRITA PROGUARD Coffee



Des options de minéralisation pour une saveur d'exception

BRITA PROGUARD Coffee est conçu pour offrir en permanence un café remarquable, avec un arôme, une saveur et un aspect exceptionnels. De plus, il se montre flexible en fonction de l'eau utilisée et vous permet d'indiquer vos préférences avec trois niveaux de minéralisation. Vous pouvez donc adapter l'eau à vos besoins et goûts spécifiques. Le niveau peut être pré-réglé lors de l'installation ou de l'entretien, pour atteindre un équilibre parfait des minéraux. Le niveau de dureté carbonatée est ajustable entre 2 et 6° dH ; et le total des solides dissous est réglable sur une plage allant de 40 à 150 mg/l.



Une protection fiable de vos machines

Grâce à l'association de plusieurs cartouches, BRITA PROGUARD Coffee élimine 97 % des minéraux de l'eau, produit une eau filtrée au pH neutre (6,5 à 7,5) et permet d'atteindre une dureté carbonatée idéale. Une protection fiable de la machine à café et de ses composants grâce à la triple protection contre la corrosion, les dépôts de calcaire et de gypse. Vous prolongez ainsi la durée de vie de vos machines et réduisez également les temps d'arrêt - avec des coûts de réparation inférieurs et des bénéfices renforcés.



Une installation et un fonctionnement simples et sûrs

Grâce à sa pompe, BRITA PROGUARD Coffee fonctionne sans électricité lorsque la pression de l'eau du réseau est suffisante. Vous économisez ainsi de l'électricité, et gardez des prises à disposition pour brancher d'autres équipements.



BRITA PROGUARD Coffee - la solution de filtration pour les machines à café



BRITA PROGUARD Coffee

Technologie	Osmose inverse, minéralisation
Utilisation	Idéal pour préparer un café de qualité élevée dans les régions où la gestion de la composition de l'eau est complexe (teneur élevée en chlorures, sulfates)
Capacité et tailles de filtre	50, 300, 500, 1100, la capacité varie selon la situation individuelle. L'application BRITA Professional Filter Service correspondante vous aide à déterminer le filtre adéquat.
Principaux avantages et différences	<ul style="list-style-type: none">• Protection contre la corrosion et les pannes de machine associées ; taux de rétention des minéraux supérieur à 97 % au total• Eau filtrée au pH neutre (6,5 à 7,5)• Fonctionnement non électrique lorsque la pression du réseau est >3 bar. Si la pression est inférieure, vous pouvez installer une pompe de surpression électrique• Choix de niveaux de minéralisation selon les préférences individuelles, pour un café toujours sublimé
Résultats	Une qualité de l'eau et une minéralisation fiables pour un café sublimé

Les filtres BRITA ne doivent être utilisés qu'avec une eau destinée à la consommation humaine.

Programme de recyclage BRITA



La protection de l'environnement et le recyclage font partie intégrante de la philosophie d'entreprise de BRITA. Dès 1992, nous avons lancé un programme de recyclage pour nos cartouches filtrantes: le premier de notre secteur. Notre usine basée à Taunusstein, en Allemagne, s'occupe aussi bien des cartouches des professionnels que de celles des particuliers. Selon la cartouche, entre 80 et 99 % des composants réintègrent le circuit de valorisation.

Pour en savoir plus sur le programme de recyclage BRITA: brita.fr/recycling-professional

Application BRITA Professional Filter Service

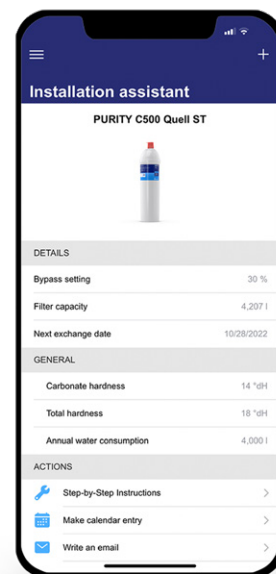


L'application Filter Service est l'assistant qu'il vous faut. Cet outil unique et complet vous aide à déterminer le type et la taille de filtre en fonction de vos besoins précis. Il offre des conseils d'installation détaillés aux techniciens de maintenance, calcule la date de remplacement des cartouches, et réserve encore bien d'autres capacités innovantes.

Téléchargez-la gratuitement sur



Ou rendez-vous sur <https://professional.brita.net/app>



Qu'y a-t-il dans votre eau? BRITA peut vous aider à déterminer la composition de votre eau et à l'adapter à vos besoins spécifiques.

Pour plus d'informations, veuillez contacter:

BRITA France SARL
52 boulevard de l'Yerres | 91030 EVRY Cedex | France
Tél.: +33 1 69 11 36-40
infopro@brita.net | www.brita.fr

BRITA Wasser-Filter-Systeme AG
Gassmatt 6 | 6025 Neudorf / LU | Suisse
Tel.: +41 41 932 42-30 | Fax: +41 41 932 42-31
info-ppd@brita.net | www.brita.ch

BRITA GmbH | Pays-Bas, Belgique, Luxembourg
Kanaaldijk Noord 109 G | 5642 JA Eindhoven | Pays-Bas
Tel.: +31 40281 39-59 | Fax: +31 40281 84-36
info@brita.nl | www.brita.nl | www.brita.be

Siège social: BRITA SE
Heinz-Hankammer-Straße 1 | 65232 Taunusstein | Allemagne
Tel.: +49 6128 746-0 | Fax: +49 6128 746-5033
info@brita.net | www.brita.net