

PROGUARD Gastronomy 200



La solution pour les équipements de cuisine professionnelle

Grâce à sa technologie efficace d'osmose inverse, le PROGUARD Gastronomy 200 fournit de l'eau filtrée de haute qualité pour votre four et de l'eau entièrement déminéralisée pour votre lave-vaisselle. Impressionnant par sa haute performance et son débit puissant, ce système de filtration répond à toutes les conditions et à tous les besoins des cuisines professionnelles car il est capable de traiter toutes les eaux entrantes. Le PROGUARD Gastronomy 200 est la solution professionnelle unique qui élimine efficacement les particules de la machine et du produit fini pour garantir le bon fonctionnement de votre établissement. Il protège votre équipement non seulement contre le calcaire, mais aussi contre le gypse et la corrosion, même en cas de fluctuations de la consommation d'eau.

Les domaines d'application du PROGUARD Gastronomy sont les fours mixtes, les fours de boulangerie et les lave-vaisselle.

Les avantages

- Réduction significative des temps d'arrêt de l'équipement grâce à deux membranes d'osmose inverse de haute qualité avec un taux de rétention des minéraux $\geq 97\%$, qui protègent efficacement votre matériel de la corrosion, du calcaire et des dépôts de gypse.
- Couvre les consommations d'eau faibles avec des pics jusqu'aux demandes élevées constantes.
- Niveau de minéralisation individuel grâce à un bypass en fonction des spécifications individuelles de votre équipement.
- Système très performant avec un débit jusqu'à 200 l/h (à une température d'entrée de l'eau de 25° C) et de 140 l/h (à 15° C)
- Équipé d'un écran facile à utiliser, affichant toutes les données de importantes.
- Manipulation et fonctionnement aisés grâce à un système d'osmose inverse avec pompe rotative.



Application BRITA Professional Filter Service

L'application Filter Service est l'assistant qu'il vous faut. Cet outil unique et complet vous aide à déterminer le type et la taille de filtre en fonction de vos besoins précis. Il offre des conseils d'installation détaillés aux techniciens de maintenance, calcule la date de remplacement des cartouches, et réserve encore bien d'autres capacités innovantes..

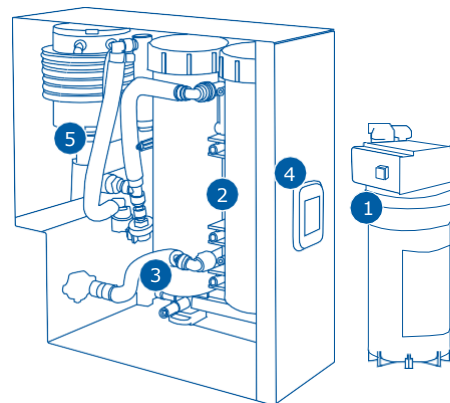
Téléchargez-la gratuitement sur



Ou rendez-vous sur <https://professional.brita.net/app>

Filtration puissante et de grande capacité en 5 étapes

- 1 Pré-filtration**
La filtration par bloc de charbon retient les grosses particules et protège les deux membranes d'osmose inverse. Il filtre les substances qui altèrent le goût et l'odeur.
- 2 Membranes d'osmose inverse**
Deux membranes de haute qualité protègent de manière efficace contre la corrosion, le calcaire, le gypse et d'autres impuretés qui pourraient pénétrer dans les équipements.
- 3 Bypass**
Le bypass réglable permet un niveau de minéralisation adapté au matériel.
- 4 Ecran**
L'écran intégré affiche tous les paramètres importants tels que la pression, le débit et la conductivité du filtrat..
- 5 Pompe**
Un système d'osmose inverse avec une pompe rotative garantit des performances élevées, une manipulation facile et une fiabilité fondamentale.



L'illustration sert à expliquer la technologie du filtre. Elle n'est pas à l'échelle.

PROGUARD Gastronomy 200	
Technologie	Osmose inverse, filtration par charbon actif
Capacité ¹	Pré-filtre : 500 000 l
Membrane	500 gallons par jour
Pression en service Min. / Max.	1-6 bar
Température d'entrée d'eau	4 - 35 °C
Débit à 25 °C (at 15 °C)	200 l/h (140 l/h)
Alimentation électrique	220 V - 50 Hz
Dimensions (L/P/H) du système	14.5/41/43 cm
Dimensions (L/P/H) du pré-filtre	21/17/41 cm
Poids du système	16.2 kg
Raccords (entrée / sortie)	G 3/4"
Position de fonctionnement	Horizontale ou verticale
PROGUARD Gastronomy 200	Référence
Kit 1 ^{ère} installation PROGUARD Gastronomy 200 (osmoseur, pré-filtre, tête, kit d'installation)	1053696
Cartouches de remplacement	Référence
Pack 1 pré-filtre PROGUARD Gastronomy 200	1053363
Pack 2 membranes PROGUARD Gastronomy 200	1053442
Réservoir	Référence
Kit d'installation du réservoir PROGUARD Gastronomy 200	1053698
Réservoir 8 L PROGUARD Gastronomy	1053755
Réservoir 18 L PROGUARD Gastronomy	1053756
Pièces détachées	Référence
Osmoseur PROGUARD Gastronomy 200	1053368
Tête filtre PROGUARD Gastronomy 200	1053366
Kit d'installation PROGUARD Gastronomy 200	1053697
Électrovanne PROGUARD Gastronomy 200	1053661
Panneau de commande PROGUARD Gastronomy 200	1053662
Ecran LCD PROGUARD Gastronomy 200	1053663
Capteur de débit PROGUARD Gastronomy 200	1053664
Capteur de pression du perméat PROGUARD Gastronomy 200	1053665
Capteur de pression en entrée PROGUARD Gastronomy 200	1053666
Moteur PROGUARD Gastronomy 200	1053667
Pompe PROGUARD Gastronomy 200	1053668

Pour les flexibles de notre gamme Flexconnect ainsi que d'autres accessoires, veuillez consulter notre catalogue produits.*

Remarques

¹ Les capacités indiquées ont été testées et calculées sur la base de conditions d'utilisation et de fonctionnement courantes. Des facteurs externes (par exemple une eau brute de qualité variable et/ou le type de la machine) peuvent entraîner des variations par rapport aux valeurs indiquées.

Seule de l'eau potable d'un point de vue réglementaire est autorisée pour l'alimentation des filtres à eau BRITA.

Pour plus d'informations, veuillez contacter :

BRITA Benelux B.V.
High Tech Campus 5 | 5656 AE | Eindhoven | Nederland
Tel.: +31 (0)40 281 39 59
sales.professional@brita.net | www.brita.nl

Siège social : BRITA SE
Heinz-Hankammer-Straße 1 | 65232 Taunusstein | Allemagne
Tel.: +49 6128 746-0 | Fax: +49 6128 746-5033
info@brita.net | www.brita.de