



# PROGUARD Coffee

Reverse Osmosis (RO) and  
Mineralisation System



Handbuch	deutsch
Manual	english
Mode d'emploi	français
<b>Handboek</b>	<b>nederlands</b>
Manuale	italiano
Manual	español
Podręcznik	polski
Manual	dansk
Руководство по эксплуатации	русский язык

version 02/2020

- 1 Inleiding
- 2 Gebruiks- en veiligheidsinstructies
- 3 Algemene productinformatie
- 4 Installatievereisten
- 5 Installatie
- 6 Onderhoud
- 7 Uitschakeling van het systeem gedurende lange periodes
- 8 Demontage
- 9 Problemen oplossen
- 10 Technische gegevens
- 11 Informatie voor de eindgebruiker

# 1 Inleiding

## 1.1 Functie- en toepassingszone

PROGUARD Coffee is een niet-elektrisch systeem dat verschillende waterbehandelingstechnologieën met elkaar combineert. Het werd ontwikkeld om drinkwater te ontzilten en te mineraliseren om zodoende water te produceren van een hoge sensorische kwaliteit. Het water dat zo wordt geproduceerd, is uitsluitend bestemd voor koffiezetapparaten, espressoapparaten en machines voor warme dranken. Door de gerichte mineralisatie kan het aroma van warme dranken het best tot zijn recht komen. Door het eerder uitgevoerde ontziltingsproces wordt de machine voor warme dranken beschermd tegen afzetting van deeltjes, kalkaanslag, gipsafzetting en corrosie.

## 1.2 Lijst van afkortingen

<b>RO</b>	Omgekeerde osmose
<b>°dH</b>	Duitse waterhardheidsgraad
<b>TDS</b>	Totaal opgeloste vaste stof
<b>µs/cm</b>	Microsiemens/cm
<b>App (BRITA Professional Filter Service)</b>	Toepassing voor computersystemen zoals notebooks, tablets of smartphones, hierna genoemd de "App".

## 1.3 Definitie van de termen

<b>Omgekeerde osmose (RO)</b>	Een waterfiltermethode die het binnenstromende onbehandeld water scheidt in permeaat en concentraat. Bij PROGUARD Coffee wordt een semi-doorlaatbaar membraan gebruikt als separator door enkel watermoleculen en gassen zoals koolstofdioxide door te laten en grotere moleculen en ionen tegen te houden. Het RO-proces wordt gedetailleerder beschreven in hoofdstuk 3.1: <i>Hoe werkt omgekeerde osmose bij de PROGUARD Coffee.</i>	
<b>Onbehandeld water</b>	Water van de gemeentelijke drinkwatervoorziening (meestal onbehandeld drinkwater).	
<b>Permeaat</b>	Het gedeelte door RO behandeld water dat door een semi-doorlaatbaar membraan is gekomen, wordt permeaat genoemd. Het membraan van de PROGUARD Coffee houdt 97% van alle zouten in het water tegen. Hierdoor is permeaat erg zuiver water dat bijna uitsluitend uit watermoleculen bestaat.	
<b>Concentraat</b>	Het gedeelte door RO behandeld water dat niet door een semi-doorlaatbaar membraan is gekomen, wordt concentraat genoemd. Naast de natuurlijke zoutigheid van onbehandeld water, bevat concentraat ook alle zouten die door het semi-doorlaatbaar membraan zijn tegengehouden.	
<b>Filtraat</b>	Permeaat dat nagefilterd is door een mineralisatiepatroon om de gewenste soort mineralen toe te voegen in de gewenste mate.	
<b>Waterhardheid</b>	De som van de calcium- en magnesiumionen in het water. Deze ionen kunnen verantwoordelijk zijn voor kalkaanslag of gipsafzetting.	
<b>Types waterhardheid en andere zouten</b>	Carbonaathardheid	Afhankelijk van de hoeveelheid kan carbonaathardheid, ook gekend als tijdelijke hardheid, kalkaanslag veroorzaken
	Permanente hardheid	Afhankelijk van de hoeveelheid kan permanente hardheid gipsafzetting veroorzaken
	Totale hardheid	De som van carbonaathardheid en permanente hardheid
	Non-hardheid	Afgezien van de totale hardheid bevat water ook non-hardheid, voornamelijk natriumchloride en natriumsulfaat
<b>Zout water</b>	Zout water bevat een groot aandeel non-hardheid. Het houdt een veel hoger risico in op corrosie en heeft een negatieve invloed op de smaak van de koffie.	

<b>Geleidbaarheid</b>	Het geleidbaarheidsniveau wordt bepaald door het totaal van alle zouten aanwezig in het water. Samen met de gemeten carbonaathardheidsgraad is het een relatief goede indicator om te bepalen of het lokaal onbehandeld water, indien onbehandeld, een verhoogd risico inhoudt op corrosie bij een koffiemachine die is aangesloten op de waterleiding.
<b>TDS</b>	Geeft de som van de opgeloste vaste stof (zouten) in het water weer. De TDS-waarde wordt afgeleid van de gemeten geleidbaarheid.
<b>Mineralisatie</b>	Binnen het PROGUARD Coffee-concept betekent mineralisatie de toevoeging van het gewenste type mineralen (calciumwaterstofcarbonaat) aan het eerder ontzilte water. Afhankelijk van de toestand van het onbehandeld water kan de mineralisatiegraad worden aangepast naar een lage, gemiddelde of hoge graad van gemineraliseerd water, waarbij elke graad een ander effect heeft op de smaak van de koffie.
<b>App</b>	De App geeft aanbevelingen of PROGUARD Coffee of een andere oplossing van de BRITA Professional Filter-reeks het geschikte product is voor het beoogde gebruik. Bij de installatie van de PROGUARD Coffee is de App onmisbaar om de verschillende configuratiecriteria vast te leggen. Kijk voor meer informatie in hoofdstuk 5.1: <i>App (BRITA Professional Filter Service)</i> .

## 1.4 Verwijdering en recycling

Zorg ervoor dat de PROGUARD Coffee, de navullingen (zoals de patronen) en de reserveonderdelen (zoals de niet-elektrische pomp) worden verwijderd volgens de lokale richtlijnen. De PURITY C-filterpatronen kunnen gratis aan BRITA worden terugbezorgd om te recyclen.

## 1.5 Garantiebepalingen

PROGUARD Coffee valt onder de wettelijke garantie voor de oorspronkelijke eindgebruiker.

De garantieperiode gaat in op de aankoopdatum en wordt als volgt toegepast:

- Gedurende TWEE JAAR voor het hele systeem en de vervangbare onderdelen (met uitzondering van de PURITY C-filterpatronen)
- Gedurende EEN JAAR voor alle PURITY C-filterpatronen

Met uitzondering van de PURITY C-filterpatronen, de niet-elektrische pomp en het reservoir, heeft het PROGUARD Coffee-systeem een beperkte levensduur van VIJF jaar en moet het hierna worden vervangen.

- PURITY C-filterpatronen hebben een beperkte levensduur van maximaal EEN jaar en moeten ten laatste na deze periode worden vervangen.
- Het reservoir heeft een beperkte levensduur van maximaal TWEE jaar en moet ten laatste na deze periode worden vervangen.
- De niet-elektrische pomp heeft een beperkte levensduur van maximaal DRIE jaar en moet ten laatste na deze periode worden vervangen.

Bepaalde onderdelen van de PROGUARD Coffee moeten regelmatig worden nagekeken door een onderhoudstechnicus en/of de eindgebruiker (zie hoofdstuk 6: *Onderhoud*). Wanneer de door de onderhoudstechnicus aanbevolen maatregelen niet worden gevolgd, vervalt de garantie.

Er kan alleen een aanspraak op de garantie worden gemaakt als alle instructies in deze handleiding zijn gevolgd en nageleefd.

## 1.6 Uitsluiting van aansprakelijkheid

De installatie van de PROGUARD Coffee en de vervanging van filterpatronen en reserveonderdelen moet precies gebeuren volgens de omschrijvingen uit deze Installatie- en gebruikshandleiding. BRITA is niet aansprakelijk voor welke schade dan ook, inclusief vervolgschade wegens onjuiste installatie of onjuist gebruik van het product.

BRITA behoudt zich het recht voor om niet-wettelijk voorgeschreven verplichtingen of andere informatie uit deze handleiding te wijzigen zonder haar klanten te verwittigen.

## 2 Gebruiks- en veiligheidsinstructies

Gelieve alle veiligheidsinformatie uit deze instructies te lezen, begrijpen en volgen voor de installatie en het gebruik van PROGUARD Coffee-onderdelen.

### Algemene

#### ⚠ Waarschuwing

- Om het risico op **inslikken van verontreinigingen** te beperken:
  - Water dat wordt gebruikt als **toevoerwater** voor de PROGUARD Coffee moet van **drinkwaterkwaliteit** zijn
  - In geval van een **officieel bevel**, bijvoorbeeld van de lokale autoriteiten, **om het kraanwater te koken**, moet het met BRITA gefilterd water ook worden gekookt. Wanneer het water niet langer verplicht moet worden gekookt, moeten alle filterpatronen worden vervangen en moet het PROGUARD Coffee-systeem, inclusief alle aansluitingen en slangen, grondig worden gereinigd.
  - Algemeen wordt aanbevolen om kraanwater te koken voor bepaalde groepen mensen (zoals mensen met een verzwakt immuunsysteem, baby's). Dit geldt ook voor gefilterd water.
- De **installatie en onderhoud** van de PROGUARD Coffee, de navullingen en reserveonderdelen **MOET** gebeuren **door speciaal opgeleid personeel** dat inzicht heeft in de lokale en regionale richtlijnen/afspraken die een invloed kunnen hebben op de installatievereisten.
- Om het risico op fysiek letsel te beperken: **Haal de druk van de PROGUARD Coffee** en de **PURITY C -filterpatronen** bij onderhoud of demontage van de eenheid zoals omschreven in hoofdstuk 5: *Installatie* en hoofdstuk 8: *Demontage*.

#### ⚠ Opgelet

**Om het risico op schade aan eigendommen, inclusief, maar niet beperkt tot waterlekken, te vermijden:**

- **Lees en volg** deze **Installatie- en gebruikshandleiding** vóór de installatie en het gebruik van dit systeem.
- Installatie en gebruik **MOETEN voldoen aan** alle nationale en lokale **wet- en regelgevingen**, inclusief richtlijnen/afspraken voor loodgieterij.
- Alle onderdelen moeten worden geïnstalleerd volgens de landenspecifieke richtlijnen voor de installatie van drinkwaterfaciliteiten. **Terugstroming moet voorkomen worden** volgens EN 1717, en dit minimaal door een terugslagklep van het type EA.
- Het apparaat is bedoeld om **permanent verbonden te blijven** met de **drinkwatervoorziening**.
- **Let op bij** het gebruik van een tang of pijpsleutel om **plastic fittingen vast te zetten**, want deze kunnen worden beschadigd wanneer ze te stevig worden vastgezet.
- Zorg ervoor dat alle **slangen en fittingen beveiligd** zijn en **lekvrij**.
- **De wegwerffilterpatronen van PURITY C MOETEN iedere 12 maanden worden vervangen of volgens de aangegeven capaciteit, als die eerder wordt bereikt.** Zie hoofdstuk 5.1: *App (BRITA Professional Filter Service)*. **Het filtraat moet van tijd tot tijd worden getest om te controleren of het systeem naar behoren werkt** (zie hoofdstuk 6: *Onderhoud*).
- PROGUARD Coffee bevat vervangbare onderdelen die kritisch zijn voor de goede werking van het systeem. **De vervanging van de omgekeerde osmose-onderdelen MOET** gebeuren **door originele BRITA-navullingen** of reserveonderdelen zoals bepaald door de fabrikant, om dezelfde efficiëntie en reductie van verontreinigingen te garanderen.
- De feilloze werking van de (ingebouwde) **niet-elektrische pomp** is kritisch voor de gewenste waterkwaliteit. Tenzij het waterreservoir al volledig gevuld is met filtraat (en er niet meer nodig is), geeft een **regelmatig en hoorbaar klikgeluid** aan dat het feilloos werkt.
- **Maak de buitenzijde van het RO-systeem regelmatig schoon** met een zachte, vochtige doek. **Opgelet: Gebruik geen schurende chemicaliën of schoonmaakmiddelen of agressieve reinigers.**

#### ℹ Informatie

De **levensmiddelenkwaliteit** die wordt geleverd door PROGUARD Coffee is **getest en wordt bevestigd** door onafhankelijke instituten. Op de patroonetiketten staan de productcertificeringen.

## PURITY C-filterpatronen

### ⚠ Opgelet

- Waarschuwing voor mensen met **nieraandoeningen of dialysepatiënten**: Tijdens het filterproces kan de hoeveelheid kalium iets toenemen. Indien u een nieraandoening heeft of u zich dient te houden aan een speciaal kaliumbeperkt dieet, raden we aan dat u **eerst uw arts raadpleegt**.
- Tijdens gebruik mag het **filtersysteem** (filterpatroon en filterkop) **niet worden opengemaakt of ontmanteld**. Het filterpatroon mag niet worden opengemaakt.

### PURITY C500 MinUp

**Vermijd zware schokken zodra het is geïnstalleerd.** In geval van zware schokken kan **bruin residu** in het filtraat te zien zijn. In dit geval dient u de het PURITY C500 MinUp-patroon van de PURITY C voorfilterkop te **spoelen totdat het water helder wordt** (zie hoofdstuk 9: *Problemen oplossen*).

## Opslagreservoir

### ⚠ Opgelet

- De **druk in het reservoir** moet **ten minste (!) jaarlijks worden gecontroleerd** (zie hoofdstuk 6: *Onderhoud*).
- Details over de fabrikant, het fabrikatiejaar, serienummer en **technische gegevens** worden **vermeld op het naamplaatje** dat bovenaan het reservoir is bevestigd.
- Om het **gas bij te vullen** MOET een inert gas, zoals **stikstof** worden gebruikt.

## 3 Algemene productinformatie

### 3.1 Hoe werkt omgekeerde osmose bij de PROGUARD Coffee

PROGUARD Coffee maakt gebruik van de waterdruk van de waterleiding om de watermoleculen door een semi-doorlaatbaar membraan te persen. Het concentraat van PROGUARD Coffee, met een geconcentreerde hoeveelheid kalkaanslag en gipsafzetting, natriumchloride en natriumsulfaat gaat naar de afvoer. Maar het permeaat is bijna volledig vrij van ionen en moleculen die geen water of koolstofdioxide zijn.

Nadat het permeaat geproduceerd is, wordt het gemineraliseerd zodat het koffiearoma volledig tot zijn recht kan komen. Het gemineraliseerde water wordt filtraat genoemd. Afhankelijk van de lokale watertoestand kan de mineralisatiegraad worden aangepast naar een lage, gemiddelde of hoge graad van gemineraliseerd water. De mineralisatiegraden hebben elk een eigen effect op de smaak van de koffie.

Mineralisatiegraad	Carbonaathardheid (°dH) van het filtraat
Laag	ongeveer 2–3
Gemiddeld	ongeveer 3–5
Hoog	ongeveer 5–6

## 3.2 Rol en werking van de belangrijkste onderdelen van PROGUARD COFFEE

### Voorfilterpatroon: PURITY C Quell ST (optie 1 van 2)

Maakt gebruik van ionenuitwisselingstechnologie om de carbonaathardheid van onbehandeld water te verminderen, waardoor kalkafzetting in erachter geïnstalleerde apparaten wordt vermeden. Tijdens het ionenuitwisselingsproces wordt koolstofdioxide gevormd in het water, waardoor koolzuur wordt gevormd. De eigenschappen van dit koolzuur worden later gebruikt om het aantal mineralen te verhogen dat wordt vrijgegeven door het mineralisatiepatroon PURITY C500 MinUp. De graad van het koolzuur kan worden aangepast door de bypassinstelling op de filterkop van het PURITY C Quell ST-patroon af te stellen. Zodoende kunnen er drie mogelijke mineralisatiegraden worden geselecteerd.

Naast het gebruik van harskorreltjes wordt ook actieve koolstof gebruikt in de PURITY C Quell ST-voorfilter als filtermedium om het membraan van het PURITY C150 PROGUARD-patroon te beschermen.

### Voorfilterpatroon: PURITY C50 Fresh (optie 2 van 2)

Actieve koolstof wordt in de PURITY C50 Fresh-voorfilter gebruikt als filtermedium om het membraan van het PURITY C150 PROGUARD-patroon te beschermen. Met PURITY C50 Fresh als voorfilter kan slechts één enkele mineralisatiegraad worden verkregen.

Het type voorfilter (PURITY C Quell ST of PURITY C50 Fresh) en de keuze van de mogelijke mineralisatiegra(a)d(en) wordt berekend door de App en bepaald door de lokale waterkwaliteit.

### Membraanpatroon: PURITY C150 PROGUARD

Haalt 97% van alle zouten, zoals natriumchloride en natriumsulfaat, uit het water. Het resultaat wordt permeaat genoemd.

### Mineralisatiepatroon: PURITY C500 MinUp

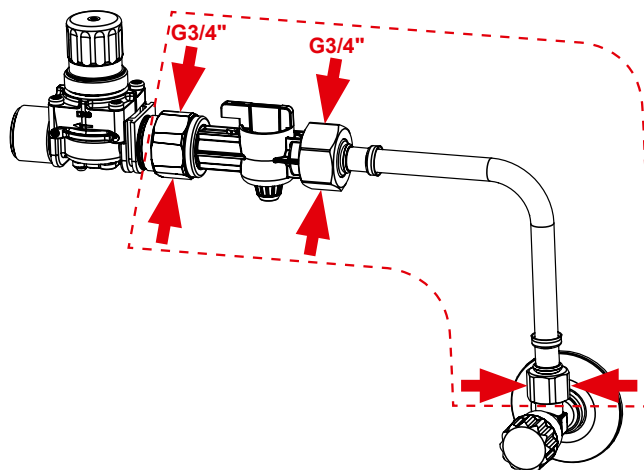
Verhoogt de carbonaathardheid van het water door vrijgave van calciumwaterstofcarbonaat in het permeaat. Het resultaat wordt filtraat genoemd. Afhankelijke van de lokale kwaliteit van onbehandeld water, kunnen tot drie carbonaathardheidsgraden worden gekozen: laag, gemiddeld, hoog. Uit de beschikbare opties kan de gebruiker van het koffieapparaat de mineralensamenstelling kiezen die hij wil proeven.

### Nafilterpatroon: PURITY C50 Fresh

Gebruikt actieve koolstof ter vermindering van het risico op eventuele aantasting van smaak en geur.

### Pomp (niet-elektrisch)

Een ingebouwde, niet-elektrische pomp wordt aangedreven door de waterdruk van de waterleiding om het filtraat in het opslagreservoir te pompen en het concentraat naar de afvoer te sturen. Hiervoor is een minimale waterdruk van 3 bar (dynamisch) nodig. Als er niet genoeg druk is, een elektrische boosterpomp op elke positie tussen de waterleidingtoevoer en de drukregelaar die de inlaatdruk regelt.



Ongeacht de druk van de waterleiding, kan er een elektrische boosterpomp geïnstalleerd worden zodat er meer filtraat wordt geproduceerd door de PROGUARD Coffee. De maximale inlaatdruk mag niet hoger zijn dan 8,6 bar. De maximumdruk waarbij de RO kan functioneren is 6 bar. Een vooraf geïnstalleerde drukregelaar reduceert de inkomende druk tot de maximale toelaatbare bedrijfsdruk van 6 bar. Lees hoofdstuk 4.1 door: *Bedrijfsspecificaties*.

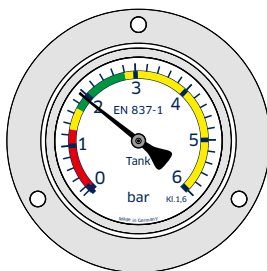
<b>Bedrijfsdruk</b>	3 bar	4 bar	5 bar	6 bar
<b>Filtraatproductie</b>	~10 l/u	~13 l/u	~16 l/u	~20 l/u

### Opslagreservoir

Is een reservoir voor het filtraat zodat er voldoende filtraat is wanneer de vraag van de koffiemachine hoger is dan de standaard filtraatproductie van de PROGUARD Coffee.

### Manometer

Meet de druk in het opslagreservoir. De druknaald moet tussen de vastgelegde parameters van 1,7–2,8 bar staan om te garanderen dat het filtraat probleemloos wordt aangevoerd. Toelichtingen en maatregelen voor afwijking van het normale bereik worden gegeven in hoofdstuk 9.1: *Fouten, kernoorzaken en maatregelen voor de onderhoudstechnicus*.



### Ventiel voor automatische bypass

Zorgt ervoor dat er altijd voldoende toevoerwater naar de koffiemachine loopt. Het ventiel voor automatische bypass wordt na de voorfilter geplaatst en gaat automatisch open als het reservoir leeg is en de vraag van de koffiemachine naar water (filtraat) hoger ligt dan de productieratio van het filtraat van de PROGUARD Coffee. Het ventiel mag nooit worden uitgeschakeld terwijl de PROGUARD Coffee in bedrijf is.

## 4 Installatievereisten

### 4.1 Bedrijfsspecificaties

Inlaatdruk	
Minimaal	De minimaal vereiste inlaatdruk is 3 bar. Als de lokale drinkwatervoorziening geen 3 bar kan bieden, moet er een elektrische boosterpomp worden geplaatst voor de PROGUARD Coffee. Kijk voor meer informatie in hoofdstuk 5.3: <i>Productspecificatie Elektrische boosterpomp</i> .  Ongeacht het drukniveau van de watervoorziening, kan er een elektrische boosterpomp worden geplaatst om het productieratio van het filtraat van de PROGUARD Coffee te verhogen (liter/uur; zie hoofdstuk 3.2 <i>Rol en werking van de belangrijkste onderdelen van PROGUARD Coffee, Pomp[non-electric]</i> )
Maximaal (dynamisch en/of statisch)	De maximale inlaatdruk mag niet hoger zijn dan 8,6 bar. De maximumdruk waarbij de RO kan functioneren is 6 bar. Een vooraf geïnstalleerde drukregelaar reduceert de inlaatdruk tot de maximaal toelaatbare bedrijfsdruk van 6 bar.



Uitloopdruk		
Minimaal	De minimale filtraatuitloopdruk van PROGUARD Coffee is 1,3 bar. Zorg dat de ruimtelijke afstand (afstand, hoogteverschil) tussen PROGUARD Coffee en de koffiemachine niet te groot is, om het resulterende drukverlies zoveel mogelijk te beperken.	
Maximaal	De maximale filtraatuitloopdruk van PROGUARD Coffee is 2,7 bar.	
Opname van het filtraat		
Minimaal	De minimale opname van het filtraat moet 10 liter/dag bedragen (constante opname, niet sporadisch).	
Nominaal	De nominale filtraatproductie wordt gespecificeerd aan 10 liter/uur tegen een bedrijfsdruk van 3 bar.	
Maximaal	De maximale opname van het filtraat die <u>mogelijk</u> is bedraagt 20 liter/uur (tegen een bedrijfsdruk van 6 bar).	
	De maximale opname van het filtraat die <u>toegestaan</u> is bedraagt 80 liter/dag of 30.000 liter per jaar (constante opname, niet sporadisch).	
Specificatie voor toevoerwater		
Temperatuur van binnenkomend water	4 – 30°C	
Omgevingstemperatuur tijdens de	Werking	4 – 40°C
	Opslag/ vervoer	7 – 32°C

## 4.2 Vereist gereedschap en accessoires

Het gereedschap en de accessoires die hieronder worden vermeld, zijn nodig voor de succesvolle installatie van de PROGUARD Coffee en worden niet meegeleverd.

Slang	Om de drinkwatervoorziening aan te sluiten op de G3/4" buitenschroefdraad van het afsluitventiel (de schroefdraadgrootte is afhankelijk van de lokale omstandigheden)
Slang	Om de G 3/8" buitenschroefdraad van de FlowMeter aan te sluiten op de wateraansluiting van de koffiemachine (de schroefdraadgrootte is afhankelijk van de koffiemachine)
Terugslagklep	Minstens een terugslagklep type EA. Kijk voor meer informatie in hoofdstuk 2: <i>Gebruiks- en veiligheidsinstructies</i>
Inbussleutel (maat 4 mm)	Om de bypass in te stellen op de voorfilterkop (PURITY C Quell ST, PURITY C50 Fresh)
Emmer (~10 liter)	Om het water op te vangen tijdens het spoelen van de filterpatronen
Waterglas	Om ≥200 ml water op te vangen uit het bemonsteringsventiel
Testkit voor carbonaathardheid	Om de carbonaathardheid van het onbehandeld water en het filtraat te meten
Geleidbaarheidsmeter	Om de geleidbaarheid van het filtraat te meten
2 waterpomptangen	Om de fittings en dergelijke vast te schroeven
Klemringtang, DMfit	Als hulp om de klemring van de fitting weg te duwen om slangen of blinde stoppen van de fitting los te maken. Een klemringtang van John Guest kan ook worden gebruikt
Slangsnijder	Om slangen in te korten. Gebruik hiervoor geen schaar!
Handdoek	Om gemorst water op te vegen

## 5. Installatie

### 5.1 App (BRITA Professional Filter Service)

De App is een tool die gratis kan worden gedownload in de App stores (Android, iOS) en op <https://www.brita.net>. De App is nodig voor het installatie- en onderhoudsproces. Het is de enige manier om de volgende configuratiecriteria te bepalen:

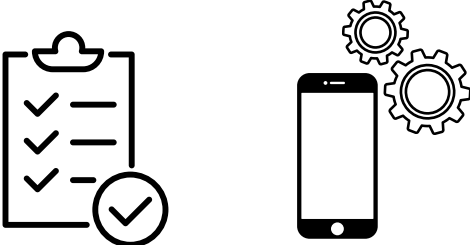
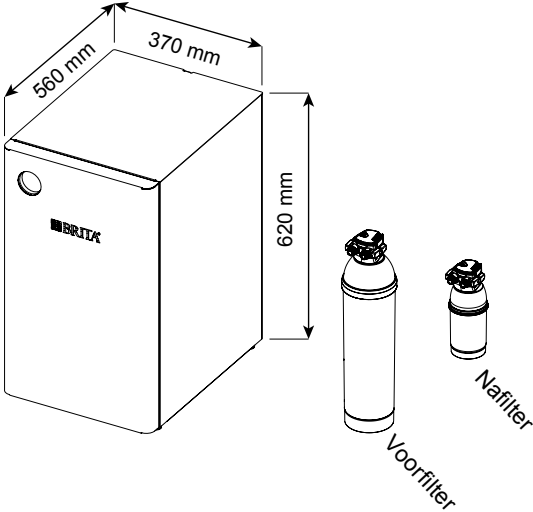
Configuratiecriteria	Productiewaarden
Type PROGUARD Coffee	PROGUARD Coffee 300 PROGUARD Coffee 500 PROGUARD Coffee 1100 PROGUARD Coffee 50
Bypassinstelling van de voorfilterkop	0 %, 10 %, 20 %, 30 %, 40 %, 50 %, 60 %, 70 %
Vervangingsdatum van de filterpatronen	Vervangingsdatum (altijd binnen de 12 maanden)

Volgens de App zijn de volgende invoerwaarden nodig:

Invoerwaarde	Eenheid
Druk van de drinkwatervoorziening	bar
Carbonaathardheid	°dH (of °fH, °e)
Totale hardheid	°dH (of °fH, °e)
Waterverbruik*	water in liter      koffiepoeeder in kg (conversie naar liter)      (conversie naar liter)
Verkozen mineralisatiegraad	laag, gemiddeld, hoog

\* Houd dit cijfer in uw achterhoofd, omdat u dit later moet invoeren in de FlowMeter tijdens het installatieproces.

## 5.2 Installatie en inwerkingstelling van het systeem

Stap #1	Vorbereiding en plaatsing
1.1	<ul style="list-style-type: none"><li>• Zorg ervoor dat aan alle <b>installatievereisten</b> voldaan is (zie hoofdstuk 4: <i>Installatievereisten</i>)</li><li>• Gebruik de App om het geschikte <b>type en grootte voorfilter</b> te <b>bepalen</b></li><li>• Gebruik de App om de aanbevolen <b>bypassinstelling</b> van de voorfilterkop te <b>bepalen</b></li><li>• In het geval de app de behoefte aan een elektrische boosterpomp aangeeft, vindt u meer informatie in hoofdstuk 5.3: <i>Productspecificatie Elektrische boosterpomp</i>.</li></ul> 
1.2	<p>Zorg ervoor dat u <b>voldoende plaats hebt</b> voor de PROGUARD Coffee en de voor- en nafilter op de plaats waar deze zullen worden gebruikt.</p> 

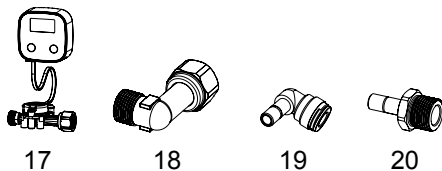
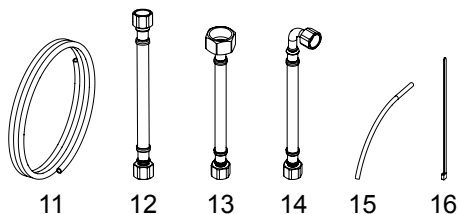
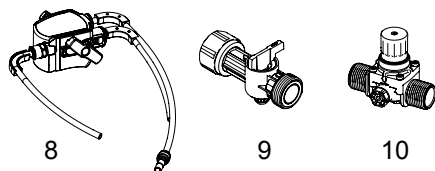
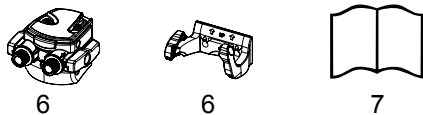
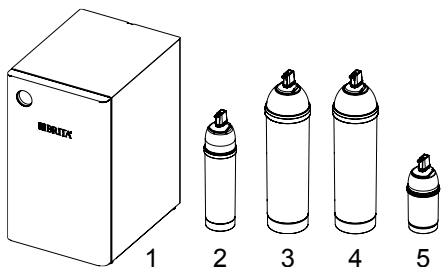
**Stap #1**

**Voorbereiding en plaatsing**

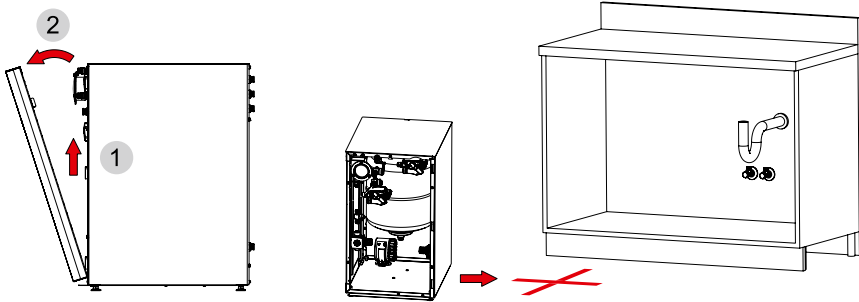
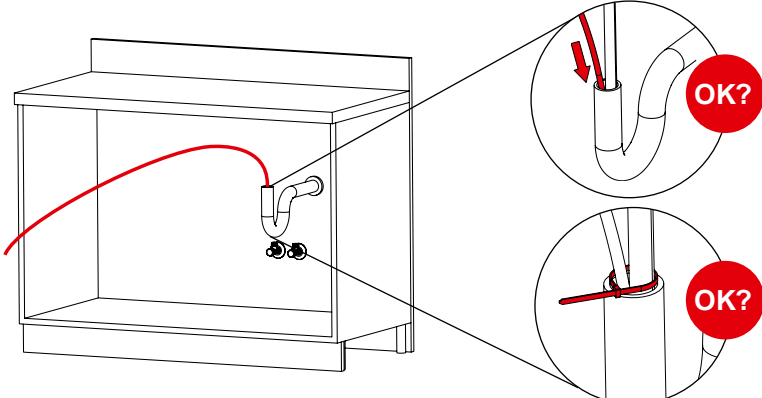
- Haal de PROGUARD Coffee en bijgeleverde onderdelen uit de verpakking
- Controleer welke en hoeveel onderdelen er zijn geleverd

#	naam	
1	behuizing	1x
2	PURITY C150 PROGUARD	1x
3	PURITY C500 MinUp	1x
4	C300/C500/C1100 Quell ST of C50 Fresh	
5	PURITY C50 Fresh	1x
6	PURITY C voorfilterkop 0-70 % G3/8" (met wandhouder)	1x
7	handleiding	1x
8	spoelkop PROGUARD Coffee	1x
9	afsluitventiel G3/4" - G3/4"	1x
10	drukregelaar G3/4" - G3/4"	1x
11	afvalwaterslang, LLDPE, John Guest, 2 m, 5/16"	1x
12	aansluitslangen DN8 1.5 m G3/8" - G3/8"	1x
13	aansluitslangen DN8 1.5 m G3/4" - G3/8"	1x
14	aansluitslangen DN8 1.5 m G3/8" - G3/8" met boog	1x
15	aansluitslangen, LLDPE, John Guest, 25 cm, 5/16"	1x
16	tiewrap	1x
17	FlowMeter G3/8" - G3/8"	1x
18	PURITY C 90° hoek G3/8" - G3/8"	1x
19	DMT-hoekfitting 90° met beveiligingsclip	1x
20	schroefdraadbus	2x

1.3



NL

Stap #1	Vorbereiding en plaatsing
1.4	<ul style="list-style-type: none"> <li>• Haal de metalen kap van de voorkant</li> <li>• Plaats de PROGUARD Coffee voor de plaats waar u deze zult gebruiken</li> </ul> 
1.5	<p><b>Accessoires die nodig zijn maar niet zijn meegeleverd:</b></p> <p><b>Slang (2x):</b></p> <ul style="list-style-type: none"> <li>• Om de drinkwatervoorziening aan te sluiten op de G3/4" buitenschroefdraad van het afsluitventiel (de schroefdraadgrootte is afhankelijk van de lokale omstandigheden)</li> <li>• Om de G 3/8" buitenschroefdraad van de PURITY C50 Fresh-filterkop aan te sluiten op de wateraansluiting van de koffiemachine (de schroefdraadgrootte is afhankelijk van de koffiemachine)</li> </ul> <p><b>Terugslagklep (1x):</b></p> <ul style="list-style-type: none"> <li>• Zorg ervoor dat u een terugslagklep installeert die voldoet aan de lokale richtlijnen. Kijk voor meer informatie in hoofdstuk 2: <i>Gebruiks- en veiligheidsinstructies</i></li> <li>• Installeer de terugslagklep op elke positie tussen de drinkwatervoorziening en de buitenschroefdraad van de voorfilterkop (invoer)</li> </ul>
1.6	<p><b>Controleer de lokale afvalwateraansluiting:</b></p> <ul style="list-style-type: none"> <li>• <b>Zorg er vooraf voor dat u <u>later</u> de afvalwaterslang diep in de waterafvoer (sifon) kunt hangen</b></li> <li>• <b>Zorg ervoor dat u <u>later</u> de afvalwaterslang kunt bevestigen met de kabelbinder</b></li> </ul> 

Stap  
#2

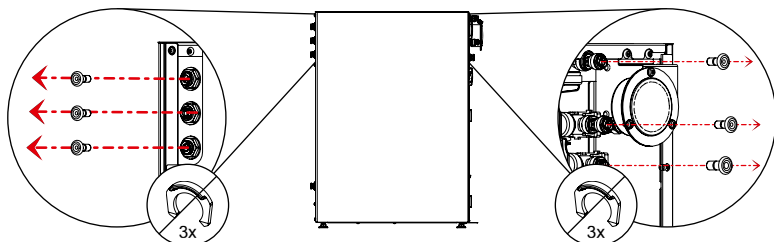
## Aansluiting van de PROGUARD Coffee

### Verwijdering van blinde stoppen

Hoe verwijdert u de blinde stoppen op de aangegeven plaatsen:

- Verwijder de John Guest vergrendelingsclip
- Gebruik de klemringtang van DMfit om de klemring weg te duwen en de blinde stop te verwijderen
- **Bewaar** de vergrendelingsclips en blinde stoppen **voor later gebruik**

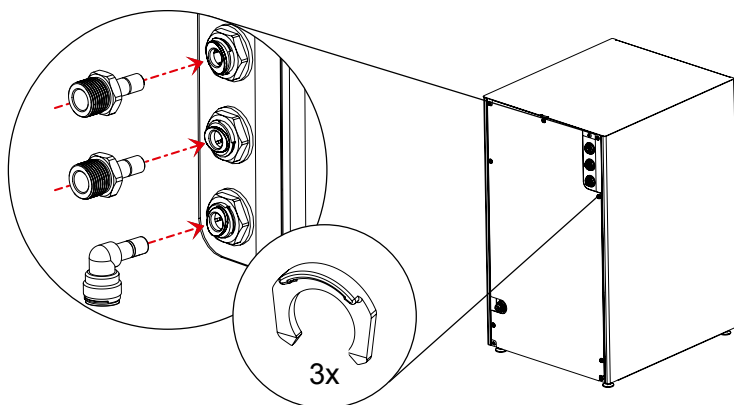
2.1



- Plaats beide **schroefdraadbussen** in de **watertoevoeraansluiting** en de **filtraatafvoeraansluiting**

- Plaats de **90° DMT-hoekfitting** in de **afvalwaterafvoer**

2.2



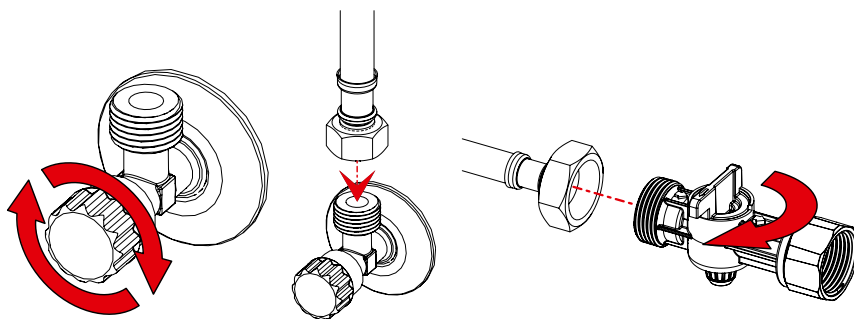
NL

Stap  
#2

## Aansluiting van de PROGUARD Coffee

- Sluit het **toevoerventiel** voor het leidingwater af
- Gebruik de zelfgekozen slang (stap 1.5) om de **drinkwatervoorziening** te verbinden met het **afsluitventiel**
- Controleer of het **afsluitventiel** dicht is

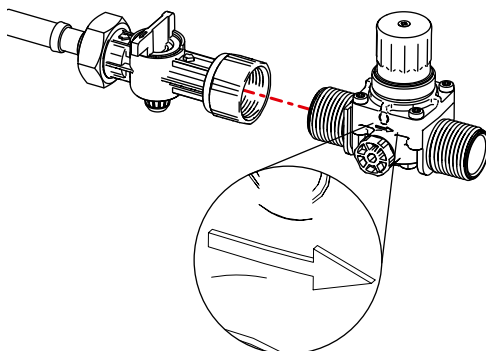
2.3

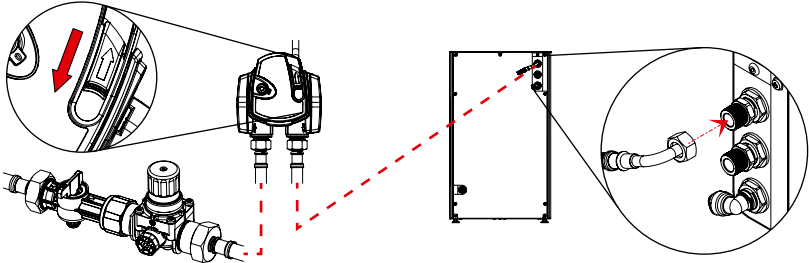
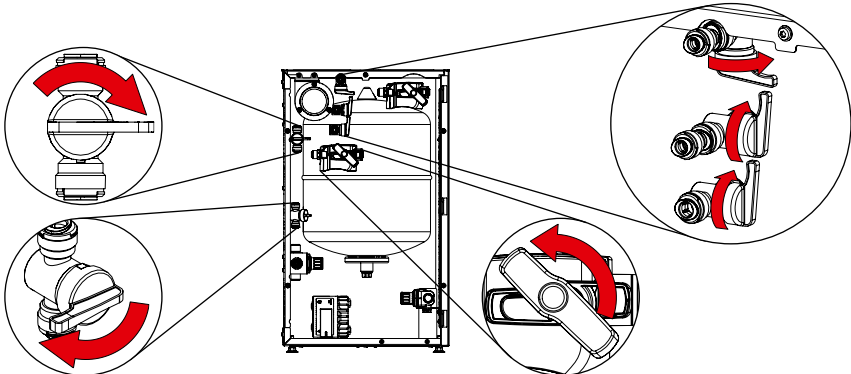


Schroef de **drukregelaar** op het afsluitventiel

\*\*\* Zorg ervoor dat de pijl op de drukregelaar weg wijst van het afsluitventiel en de richting van de waterstroom volgt \*\*\*

2.4



Stap #2	Aansluiting van de PROGUARD Coffee
2.5	<p><b>De PROGUARD Coffee aansluiten via de voorfilterkop:</b></p> <ul style="list-style-type: none"> <li>• Gebruik de DN8 G 3/4" - G 3/8" <b>slang</b> om de G 3/4" buitenschroefdraad van de <b>drukregelaar</b> te <b>verbinden</b> met de G 3/8" buitenschroefdraad van de <b>voorfilterkop</b> (invoer)</li> <li>• <b>Verbind het voorfilterpatroon <u>nog niet</u></b> (PURITY C Quell ST of PURITY C50 Fresh) met de voorfilterkop</li> <li>• Zorg ervoor dat het <b>spoelventiel van de voorfilterkop dicht</b> is. Het spoelventiel is dicht wanneer de grijze schuifknop naar binnen is geschoven</li> <li>• Gebruik de <b>slang</b> DN8 G 3/8" - G 3/8" met aansluitboog om de buitenschroefdraad van de G 3/8" van de <b>voorfilterkop</b> (uitvoer) te verbinden met de schroefdraadbus die aangesloten is op de watertoevoeraansluiting van de PROGUARD Coffee (stap 2.2)</li> </ul> 
2.6	<ul style="list-style-type: none"> <li>• Zorg ervoor dat de <b>veilige vergrendeling</b> van de stevig bevestigde <b>filterkop</b> van de <b>PURITY C150 PROGUARD open</b> is. Open de veilige vergrendeling door de twee blauwe handgrepen in schuine positie te brengen</li> <li>• Zorg ervoor dat het <b>ontluchtingsventiel dicht</b> is</li> <li>• Zorg ervoor dat het <b>bemonsteringsventiel dicht</b> is</li> <li>• Zorg ervoor dat het <b>spoelkopventiel dicht</b> is</li> <li>• Zorg ervoor dat het <b>filtraatuitlaatventiel dicht</b> is</li> <li>• Zorg ervoor dat het <b>ventiel voor automatische bypass dicht</b> is</li> </ul> 



<b>Stap #3</b>	<ul style="list-style-type: none"> <li>• Spoelen van het mineralisatiepatroon PURITY C500 MinUp</li> <li>• Aansluiting van de bijgevoegde spoelkop met het membraanpatroon PURITY C150 PROGUARD</li> <li>• Het spoelen van het nafilterpatroon van de PURITY C50 Fresh</li> </ul>
----------------	-----------------------------------------------------------------------------------------------------------------------------------------------------------------------------------------------------------------------------------------------------------------------------------

**3.1**

**Vorbereiding op het spoelproces:**

- Zorg ervoor dat de **veilige vergrendeling** van de **voorfilterkop open** is. De veilige vergrendeling is open wanneer beide blauwe handgrepen in schuine positie staan
- **Klik** het **mineralisatiepatroon** vast in de **voorfilterkop**. **Sluit** de **veilige vergrendeling** van de voorfilterkop door de twee blauwe handgrepen in horizontale positie te plaatsen
- Stel de **bypass** van de **voorfilterkop** in op **0%** (Inbussleutel maat 4 mm)
- Plaats een emmer (~10 liter) dicht bij het mineralisatiepatroon en hang de grijze spoel slang in de emmer

**3.2**

**Het mineralisatiepatroon spoelen:**

- **Maak** het **leidingwatertoevoerventiel open**
- **Maak** het **afsluitventiel open**
- Spoel het mineralisatiepatroon: **Maak** het **spoelventiel** van de **voorfilterkop open** door de grijze schuifknop naar buiten te schuiven. **Spoel 2 bedvolumes** (1 bedvolume is 5,4 liter). Terwijl u aan het spoelen bent, **gaat u door met stap 3.3**

NL

<b>Stap #3</b>	<ul style="list-style-type: none"> <li>• Spoelen van het mineralisatiepatroon PURITY C500 MinUp</li> <li>• Aansluiting van de bijgevoegde spoelkop met het membraanpatroon PURITY C150 PROGUARD</li> <li>• Het spoelen van het nafilterpatroon van de PURITY C50 Fresh</li> </ul>
----------------	-----------------------------------------------------------------------------------------------------------------------------------------------------------------------------------------------------------------------------------------------------------------------------------

**3.3**

**De bijgevoegde spoelkop aansluiten op het membraanpatroon PURITY C150 PROGUARD** terwijl het mineralisatiepatroon gespoeld wordt in de voorfilterkop (stap 3.2):

- Zorg ervoor dat de **veilige vergrendeling** van de **spoelkop open** is. De veilige vergrendeling is open wanneer beide blauwe handgrepen in schuine positie staan.
- **Sluit de spoelkop** aan op het **membraanpatroon**. **Sluit de veilige vergrendeling** van de spoelkop door de twee blauwe handgrepen in horizontale positie te plaatsen
- **Doe de langste** van de drie **slangen** van de spoelkop in het **spoelkopventiel**

**3.4**

**Het mineralisatiepatroon losmaken van de voorfilterkop:**

- Nadat het voldoende gespoeld is, **doet u** het **spoelventiel** van de **voorfilterkop** dicht door de grijze schuifknop naar binnen te schuiven
- **Open de veilige vergrendeling** van de voorfilterkop door de twee blauwe handgrepen in schuine positie te plaatsen. **Doe het afsluitventiel niet** dicht!
- **Maak het spoelventiel** van de **voorfilterkop** open om de overblijvende binnendruk van het patroon te lossen door de grijze schuifknop op de voorfilterkop naar buiten te schuiven. Vang het uitstromende water op in de emmer
- **Maak het spoelventiel** van de **voorfilterkop** dicht en **trek** de voorfilterkop van het patroon

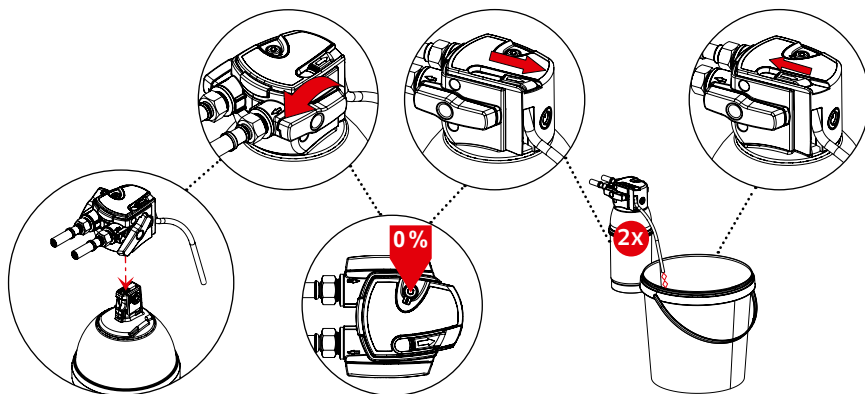
NL

Stap  
#3

- Spoelen van het mineralisatiepatroon PURITY C500 MinUp
- Aansluiting van de bijgevoegde spoelkop met het membraanpatroon PURITY C150 PROGUARD
- Het spoelen van het nafilterpatroon van de PURITY C50 Fresh

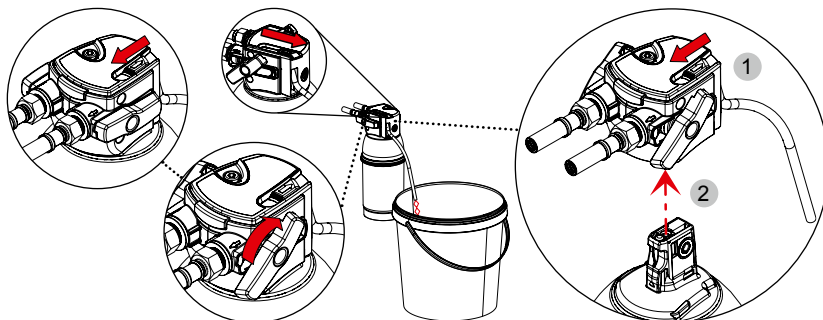
- **Klik de nafilter vast in de voorfilterkop.**
- **Sluit de veilige vergrendeling** van de voorfilterkop door de twee blauwe handgrepen in horizontale positie te plaatsen
- Zorg ervoor dat de **bypass van de voorfilterkop** ingesteld is op **0%** (Inbus sleutel maat 4 mm)
- Plaats een emmer (~10 liter) dicht bij het patroon en **hang de grijze spoelslang van het patroon** in de emmer
- **Spoel het nafilterpatroon uit: Maak het spoelventiel** van de voorfilterkop open door de grijze schuifknop naar buiten te schuiven. **Spoel 2 bedvolumes**

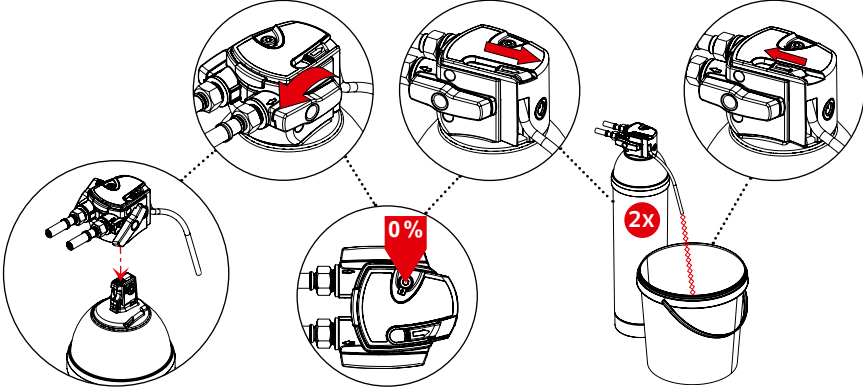
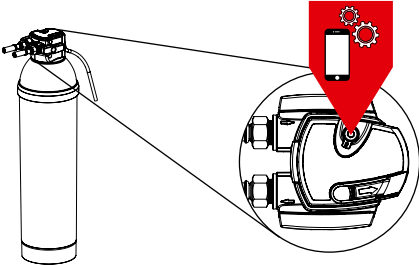
Afmeting van de nafilter	1x bedvolume (in liter)	2x bedvolume (in liter)
PURITY C50 Fresh	1	2

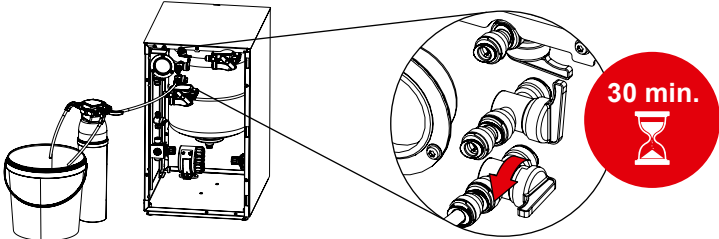
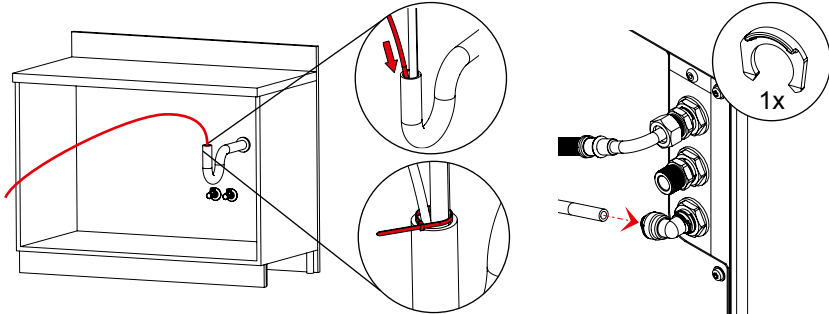


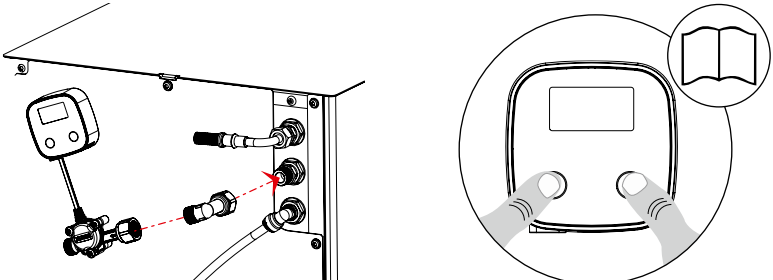
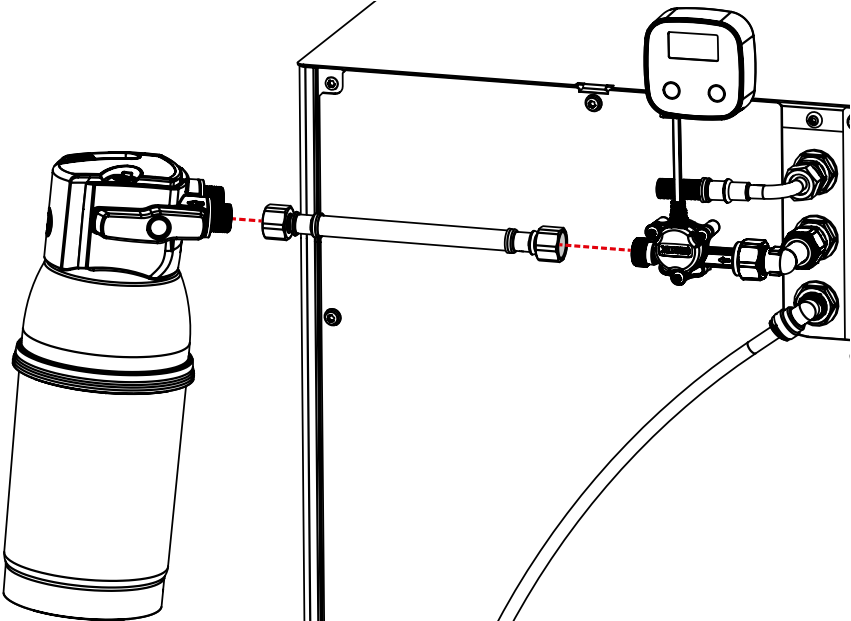
#### Het nafilterpatroon losmaken van de voorfilterkop:

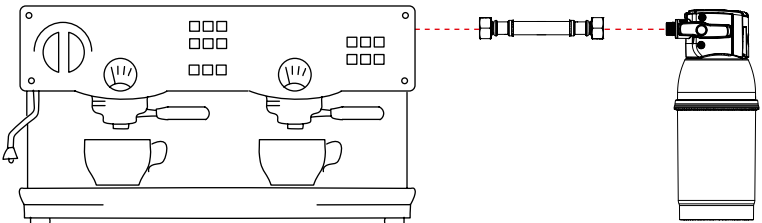
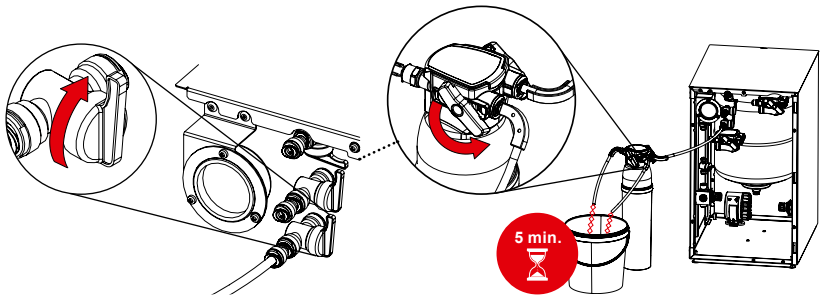
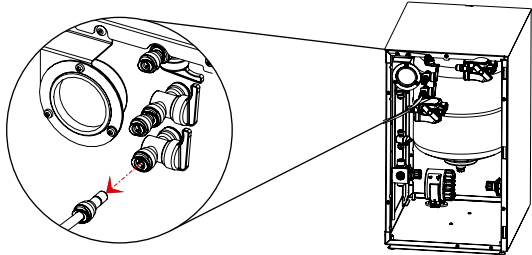
- Nadat het voldoende gespoeld is, **doet u het spoelventiel** van de **voorfilterkop dicht** door de grijze schuifknop naar binnen te schuiven
- **Open de veilige vergrendeling** van de voorfilterkop door de twee blauwe handgrepen in schuine positie te plaatsen. **Doe het afsluitventiel niet dicht!**
- **Maak het spoelventiel** van de **voorfilterkop** open om de overblijvende binnendruk van het patroon te lossen door de grijze schuifknop op de voorfilterkop naar buiten te schuiven. Vang het uitstromende water op in de emmer
- **Maak het spoelventiel** van de **voorfilterkop dicht** en **trek de filterkop** van het patroon



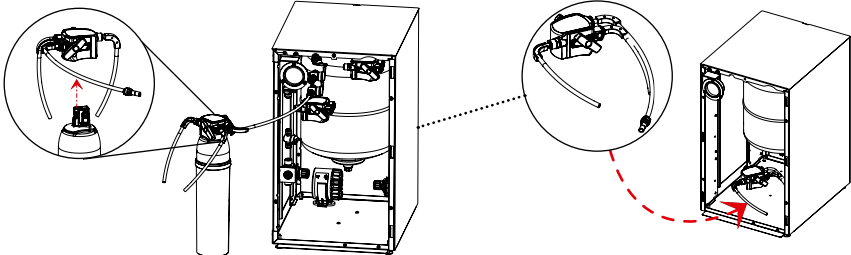
Stap #4	<ul style="list-style-type: none"> <li>• De voorfilter spoelen (PURITY C Quell ST of PURITY C50 Fresh)</li> <li>• De bypass instelling op de voorfilterkop in de uiteindelijke positie zetten</li> </ul>															
4.1	<ul style="list-style-type: none"> <li>• <b>Klik de voorfilter vast in de voorfilterkop.</b></li> <li>• <b>Sluit de veilige vergrendeling</b> van de voorfilterkop door de twee blauwe handgrepen in horizontale positie te plaatsen</li> <li>• Zorg ervoor dat de <b>bypass van de voorfilterkop</b> ingesteld is op <b>0%</b> (Inbussleutel maat 4 mm)</li> <li>• Plaats een emmer (~10 liter) dicht bij het patroon en <b>hang de grijze spoelslang van het patroon in de emmer</b></li> <li>• <b>Spoel het voorfilterpatroon: Maak het spoelventiel van de voorfilterkop open door de grijze schuifknop naar buiten te schuiven. Spoel 2 bedvolumes</b></li> </ul> <table border="1" data-bbox="169 341 1040 485"> <thead> <tr> <th>Afmeting van de voorfilter</th> <th>1x bedvolume (in liter)</th> <th>2x bedvolume (in liter)</th> </tr> </thead> <tbody> <tr> <td>PURITY C300 Quell ST</td> <td>2.9</td> <td>5.8</td> </tr> <tr> <td>PURITY C500 Quell ST</td> <td>5.4</td> <td>10.8</td> </tr> <tr> <td>PURITY C1100 Quell ST</td> <td>8.7</td> <td>17.4</td> </tr> <tr> <td>PURITY C50 Fresh</td> <td>1</td> <td>2</td> </tr> </tbody> </table> <ul style="list-style-type: none"> <li>• Nadat het voldoende gespoeld is, <b>doet u het spoelventiel van de voorfilterkop dicht</b> door de grijze schuifknop naar binnen te schuiven. Laat het voorfilterpatroon in de voorfilterkop zitten</li> </ul> 	Afmeting van de voorfilter	1x bedvolume (in liter)	2x bedvolume (in liter)	PURITY C300 Quell ST	2.9	5.8	PURITY C500 Quell ST	5.4	10.8	PURITY C1100 Quell ST	8.7	17.4	PURITY C50 Fresh	1	2
Afmeting van de voorfilter	1x bedvolume (in liter)	2x bedvolume (in liter)														
PURITY C300 Quell ST	2.9	5.8														
PURITY C500 Quell ST	5.4	10.8														
PURITY C1100 Quell ST	8.7	17.4														
PURITY C50 Fresh	1	2														
4.2	<p>Stel de <b>bypass</b> van de <b>voorfilterkop</b> in op de juiste positie zoals <b>bepaald door middel van de App</b> (zie stap 1.1, Inbussleutel maat 4 mm)</p> 															

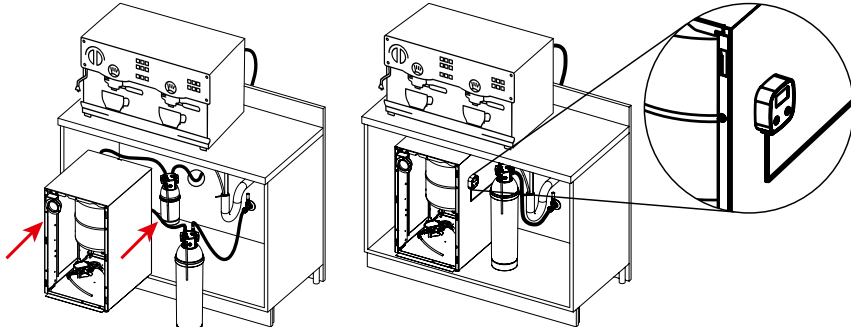
Stap #5	<ul style="list-style-type: none"> <li>• Het membraanpatroon PURITY C150 PROGUARD spoelen</li> <li>• Aansluiting van de afvalwaterslang</li> <li>• Aansluiting van de FlowMeter</li> </ul>
5.1	<p><b>Het membraanpatroon spoelen</b> (vervolg van stap 3.3):</p> <ul style="list-style-type: none"> <li>• Plaats een emmer (~10 liter) dicht bij het patroon en <b>hang de twee slangen</b> van de spoelkop <b>in de emmer</b></li> <li>• <b>Maak het spoelkopventiel open</b></li> <li>• Het membraanfilterpatroon wordt nu gespoeld. <b>Spoel</b> het patroon gedurende <b>30 minuten</b>. Terwijl u aan het spoelen bent, voert u stappen 5.2 tot en met 5.5 uit</li> </ul> <p><b>Let op:</b> Het duurt een tiental seconden totdat het afvalwater uit één van de twee spoelkopslangen stroomt en nog twintig seconden totdat permeaat uit de andere slang begint te stromen</p> <p><b>Tip:</b> Als er tijdkritische installaties zijn bij de klant, kan het membraanfilterpatroon in het PROGUARD Coffee-systeem 1 tot 2 dagen van tevoren (niet langer!) worden voorgespoeld bij de onderhoudstechnicus. Vóór de installatie van het patroon op de plaats van gebruik, is het <b>kritisch</b> dat het in de tussentijd verticaal wordt bewaard om uitdroging en lekken te voorkomen</p> 
5.2	<p>Voer installatiestappen 5.2 - 5.5 uit terwijl het membraanpatroon wordt gespoeld (stap 5.1)</p> <p><b>Gebruik van de afvalwaterslang om de waterafvoer aan te sluiten aan de 90° DMT-hoekfitting die wordt aangesloten op de afvalwaterafvoer van de PROGUARD Coffee:</b></p> <ul style="list-style-type: none"> <li>• <b>Hang de afvalwaterslang diep in de afvoer</b> om te voorkomen dat er lawaaihinder is door het uitstromend water</li> <li>• <b>Verzekert de positie</b> van de afvalwaterslang met de <b>kabelverbinding</b> aan de waterafvoer</li> <li>• Verkort de slang indien nodig tot de gewenste lengte</li> <li>• <b>Let op:</b> Gebruik een slangsnijder en geen schaar!</li> <li>• <b>Sluit de afvalwaterslang aan op de 90° DMT-hoekfitting</b> van de afvalwaterafvoer van de PROGUARD Coffee</li> </ul> 

<b>Stap #5</b>	<ul style="list-style-type: none"> <li>• Het membraanpatroon PURITY C150 PROGUARD spoelen</li> <li>• Aansluiting van de afvalwaterslang</li> <li>• Aansluiting van de FlowMeter</li> </ul>
5.3	<p><b>Aansluiting van de FlowMeter:</b></p> <ul style="list-style-type: none"> <li>• <b>Schroef</b> de G 3/8" binnenschroefdraad van de <b>90° aansluitboog</b> op de <b>schroefdraadbus</b> die eerder werd aangesloten op de filtraatafvoeraansluiting van de PROGUARD Coffee (stap 2.2)</li> <li>• <b>Schroef</b> de <b>FlowMeter</b> op de G 3/8" buitenschroefdraad van de <b>90° aansluitboog</b> *** <b>Zorg ervoor dat de pijl op de FlowMeter <u>wegwijst</u> van de 90° aansluitboog en de richting van de waterstroom volgt</b> ***</li> <li>• Gebruik de handleiding van de FlowMeter om te <b>beginnen</b> met het <b>programmeren</b> van de <b>FlowMeter</b>. U wordt gevraagd om het geschatte jaarlijkse waterverbruik van de gebruikte koffiemachine in de FlowMeter in te voeren. Zorg dat u precies hetzelfde aantal invoert dat u eerder in de App hebt ingevoerd (zie hoofdstuk 5.1: <i>App - BRITA Professional Filter Service</i>).</li> <li>• <b>Plaats</b> de <b>FlowMeter</b> op de bovenkant van de <b>behuizing</b> van de PROGUARD Coffee. <b>Bevestig</b> de <b>FlowMeter</b> nog <b><u>niet</u></b> met de velcrobevestiging</li> </ul> 
5.4	<p><b>Gebruik de slang DN8 G 3/8" - G 3/8"</b> om de <b>FlowMeter</b> te <b>verbinden</b> met de filterkop van het <b>nafilter</b> (inlaat)</p> 

<b>Stap #5</b>	<ul style="list-style-type: none"> <li>• Het membraanpatroon PURITY C150 PROGUARD spoelen</li> <li>• Aansluiting van de afvalwaterslang</li> <li>• Aansluiting van de FlowMeter</li> </ul>
5.5	<p>Gebruik de andere van de twee zelfgekozen slangen (stap 1.5) om de G 3/8" buitenschroefdraad van de <b>nafilter-kop</b> te <b>verbinden</b> met de watertoevoeraansluiting van de <b>koffiemachine</b></p> 
5.6	<p>Nadat u 30 minuten heeft gespoeld, maakt u de spoelkop los van het membraanpatroon PURITY C150 PROGUARD:</p> <ul style="list-style-type: none"> <li>• Maak het <b>spoelkopventiel</b> dicht</li> <li>• <b>Open</b> de <b>veilige vergrendeling</b> van de <b>spoelkop</b> door de twee blauwe handgrepen in schuine positie te plaatsen</li> <li>• <b>Wacht totdat het resterende water</b> dat nog uit de twee slangen van de spoelkop stroomt <b>niet langer stroomt</b>. Dit kan tot 5 minuten duren. Als alternatief kunt u de spoelkop onmiddellijk verwijderen om het proces te versnellen, waardoor er water uit de cartridge spat.</li> </ul> 
	<p>Gebruik de DMfit klemringtang om de klemring van het spoelkopventiel weg te duwen en de <b>slang van de spoelkop</b> er af te halen</p> 

NL

<b>Stap #5</b>	<ul style="list-style-type: none"> <li>• Het membraanpatroon PURITY C150 PROGUARD spoelen</li> <li>• Aansluiting van de afvalwaterslang</li> <li>• Aansluiting van de FlowMeter</li> </ul>
5.6	<p>Haal de spoelkop van het membraanpatroon en bewaar het onderin de behuizing van de PROGUARD Coffee voor de volgende onderhoudsbeurt. <b>Bewaar</b> de natte spoelkop <b>niet</b> in een plastic tas!</p> 

<b>Stap #6</b>	<b>Het PROGUARD Coffee-systeem spoelen</b>
6.1	<ul style="list-style-type: none"> <li>• Plaats de PROGUARD Coffee waar deze zal worden gebruikt</li> <li>• Bevestig de velcrobevestiging van de FlowMeter op een geschikte plaats</li> </ul> 



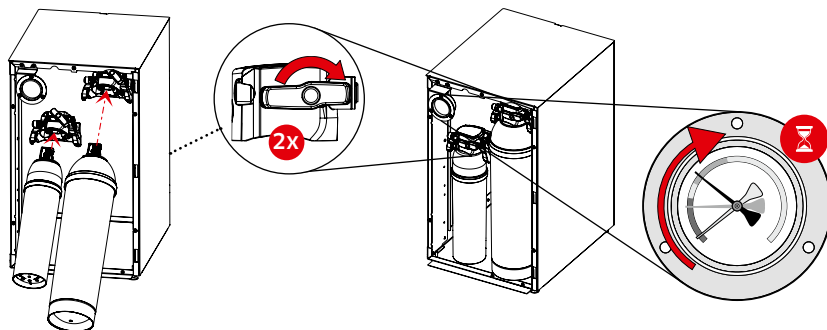
Stap  
#6

## Het PROGUARD Coffee-systeem spelen

Het membraanpatroon en mineralisatiepatroon in de stevig bevestigde filterkoppes van de PROGUARD Coffee plaatsen:

- **Klik** het PURITY C150 PROGUARD-patroon (links) en het PURITY C500 MinUp-patroon (rechts) **vast** in hun **respectievelijke filterkop**
- **Sluit de veilige vergrendelingen** van de **filterkoppes** door de twee blauwe handgrepen in een horizontale positie te brengen.
- Daarna zult u een **regelmatig geklik horen** van de niet-elektrische pomp. De PROGUARD Coffee is nu klaar voor gebruik
- Binnen enkele minuten zou de **naald die de druk aangeeft** van de **manometer** geleidelijk aan naar boven moeten bewegen tot **in de groene zone**

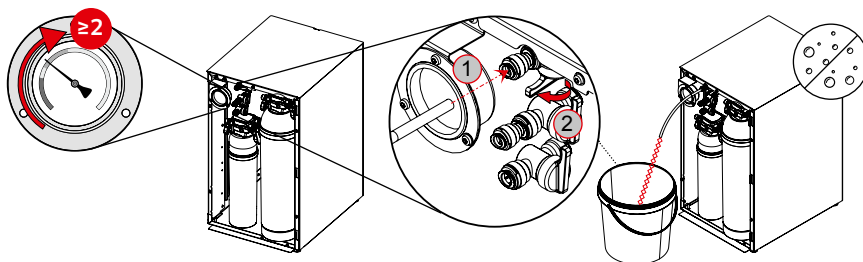
6.2



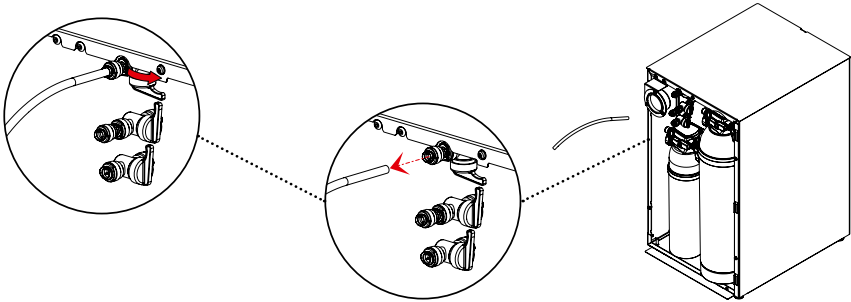
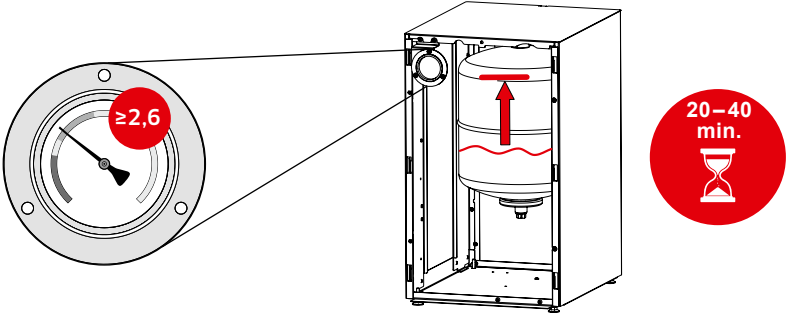
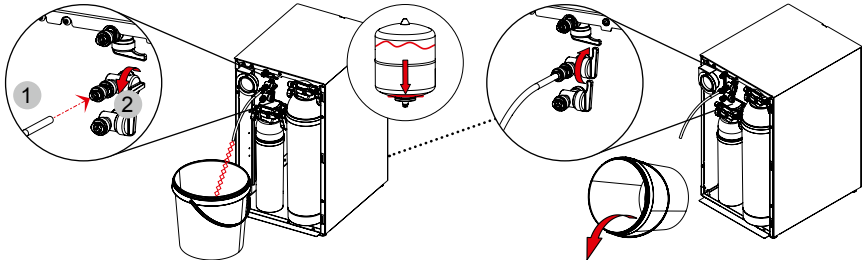
**Ontluchting van de PROGUARD Coffee:**

- **Wacht totdat** de druknaald van de **manometer** een waarde weergeeft van minstens **2 bar**
- Doe de zwarte slang van 25 cm in het ontluchtingsventiel
- Plaats een **emmer onder de slang** en **open het ontluchtingsventiel** totdat de **uitstroom geen luchtbell**en meer bevat

6.3



NL

Stap #6	Het PROGUARD Coffee-systeem spoelen
6.3	<p><b>Sluit het ontluchtingsventiel en verwijder de zwarte slang van 25 cm</b></p> 
6.4	<p>Afhankelijk van de druk van de lokale drinkwatervoorziening <b>wacht 20–40 minuten totdat het reservoir volledig gevuld is</b> met filtraat. Zodra het reservoir volledig vol is, verdwijnt het klikgeluid dat tot nu toe werd geproduceerd door de niet-elektrische pomp.</p> 
6.5	<p><b>Vrijgave van het verzamelde reservoirwater (filtraat):</b></p> <ul style="list-style-type: none"> <li>• Doe de zwarte slang van 25 cm in het<b>bemonsteringsventiel</b></li> <li>• Plaats een <b>emmer</b> (~10 liter) <b>onder de slang</b></li> <li>• <b>Open</b> het <b>bemonsteringsventiel</b> en wacht totdat al het opgeslagen water uit het reservoir is gelopen</li> <li>• <b>Sluit</b> het <b>bemonsteringsventiel</b> en <b>giet</b> het verzamelde reservoir<b>water</b> in de afvoer</li> </ul> 

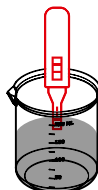
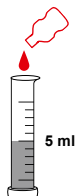
Stap #7	Een watermonster nemen en de waterparameters testen
7.1	<p>Laat de PROGUARD Coffee gedurende 5 minuten lopen</p> <div data-bbox="527 172 667 312" style="text-align: center;"> </div>
7.2	<p><b>Determining the parameter of the filtrate:</b>  Open the sampling valve, <b>withdraw <math>\geq 200\text{ml}</math> of filtrate</b>, close the sampling valve and <b>discard the <math>\geq 200\text{ml}</math></b> into the drain</p> <div data-bbox="247 424 922 727" style="text-align: center;"> </div> <p>Open het bemonsteringsventiel nogmaals, <b>neem nieuw filtraat</b> voor het filtraatmonster en sluit het bemonsteringsventiel</p> <div data-bbox="247 820 922 1123" style="text-align: center;"> </div>

NL

**Stap #7****Een watermonster nemen en de waterparameters testen**

- Gebruik een **testkit voor carbonaathardheid** om **te controleren** of de **carbonaathardheid** van het filtraatmonster binnen de gewenste normen valt
- Gebruik een **geleidbaarheidsmeter** om **te controleren** of de elektrische **geleidbaarheid** van het filtraatmonster binnen de gewenste normen valt. Giet het filtraatmonster weg na de test

7.2

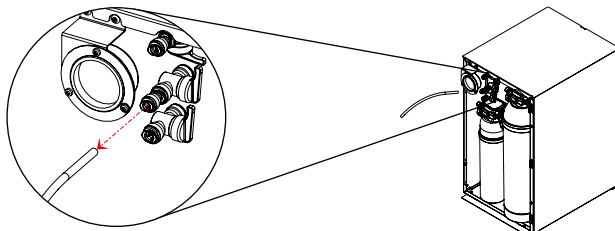


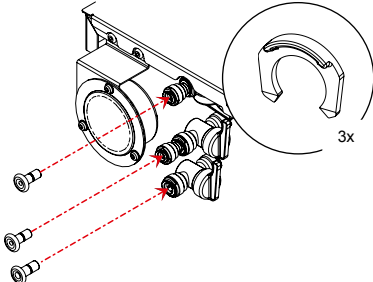
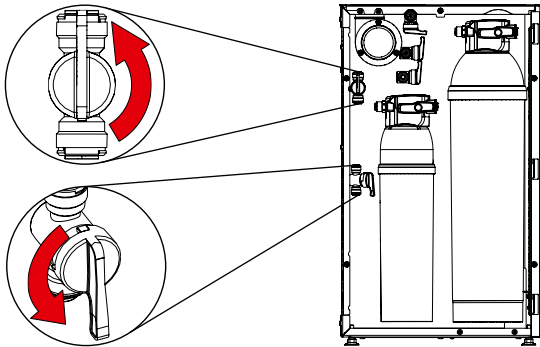
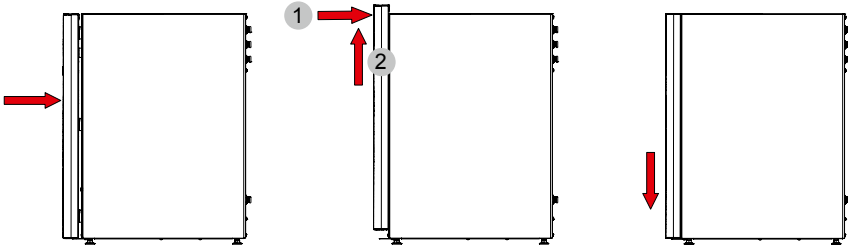
Gewenste mineralisatiegraad van het filtraat	Carbonaathardheid	Conductivity ( $\mu\text{S}/\text{cm}$ )	TDS (mg/l)
Laag	ongeveer 2–3	60–120	40–80
Gemiddeld	ongeveer 3–5	120–180	80–130
Hoog	ongeveer 5–6	180–210	130–150

De opgegeven waarden voor geleidbaarheid en TDS zijn standaardwaarden. Kleine afwijkingen van het filtraatmonster hebben geen belang. Indien er duidelijke afwijkingen zijn, raadpleeg dan hoofdstuk 9: *Problemen oplossen*

7.3

**Verwijder de zwarte slang van 25 cm uit het bemonsteringsventiel**



Stap #8	Afronding van het installatieproces
8.1	<p><b>Opnieuw installeren van blinde stoppen aan de voorkant van de PROGUARD Coffee:</b></p> <ul style="list-style-type: none"> <li>• Plaats de blinde stoppen die u heeft bewaard vanaf stap 2.1 terug op hun originele positie</li> <li>• Bevestig de John Guest vergrendelingsclips</li> </ul> 
8.2	<ul style="list-style-type: none"> <li>• <b>Open het filtraatuitlaatventiel</b></li> <li>• <b>Open het ventiel voor automatische bypass</b></li> </ul> <p><b>Let op:</b> De PROGUARD Coffee voorziet de koffiemachine nu van filtraat</p> 
8.3	<p><b>Bevestig de metalen kap op de voorzijde</b></p> 

NL

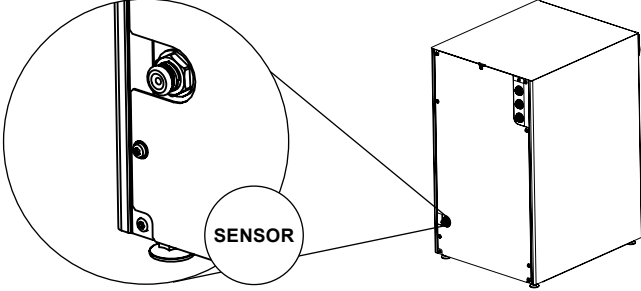
Stap #8	Afronding van het installatieproces
8.4	<p>Gefeliciteerd! U heeft het <b>installatieproces</b> met succes <b>afgerond</b></p> 

### 5.3 Productspecificatie Elektrische booster pomp

Lees hoofdstuk 3.2 voor meer informatie over de omstandigheden waarin installatie van een elektrische booster pomp wordt aangeraden of zelfs noodzakelijk is voor soepel gebruik van PROGUARD Coffee: *Rol en werking van de belangrijkste onderdelen van PROGUARD COFFEE >> Pomp (non-elektrisch).*

De volgende specificatie is alleen bedoeld als een richtlijn voor het identificeren van een elektrische booster pomp die voldoet aan de technische vereisten voor het succesvolle gebruik van PROGUARD Coffee.

Kenmerk	Vereiste										
Waterdruk uitloop	<p>3 bar tot max. 8,6 bar</p> <p><b>Let op:</b> De elektrische booster pomp <b>moet voor de drukregelaar worden geplaatst</b>. Deze is verbonden met het afsluitventiel. Een drukregelaar reduceert de (verhoogde) inkomende druk tot de maximale toelaatbare bedrijfsdruk van 6 bar</p>										
Doorstroomvolume	<p>Het <b>minimaal</b> vereiste doorstroomvolume dat de elektrische booster pomp aan de PROGUARD Coffee moet leveren voor een bepaald drukniveau wordt weergegeven in de tabel hieronder.</p> <table border="1" data-bbox="305 895 669 1046"> <thead> <tr> <th data-bbox="305 895 440 927">Druk</th> <th data-bbox="440 895 669 927">Doorstroomvolume</th> </tr> </thead> <tbody> <tr> <td data-bbox="305 927 440 959">3 bar</td> <td data-bbox="440 927 669 959">0,35 liter/ minuut</td> </tr> <tr> <td data-bbox="305 959 440 991">4 bar</td> <td data-bbox="440 959 669 991">0,5 liter/ minuut</td> </tr> <tr> <td data-bbox="305 991 440 1023">5 bar</td> <td data-bbox="440 991 669 1023">0,7 liter/ minuut</td> </tr> <tr> <td data-bbox="305 1023 440 1046">6 bar</td> <td data-bbox="440 1023 669 1046">0,85 liter/ minuut</td> </tr> </tbody> </table>	Druk	Doorstroomvolume	3 bar	0,35 liter/ minuut	4 bar	0,5 liter/ minuut	5 bar	0,7 liter/ minuut	6 bar	0,85 liter/ minuut
Druk	Doorstroomvolume										
3 bar	0,35 liter/ minuut										
4 bar	0,5 liter/ minuut										
5 bar	0,7 liter/ minuut										
6 bar	0,85 liter/ minuut										

Kenmerk	Vereiste
<p data-bbox="81 427 294 454">Functie aan-/uitzetten</p>	<p data-bbox="305 108 1034 183">Het is aan te raden om een elektrisch boosterpomptype te installeren dat automatisch wordt aan-/uitgezet door de gemeten waterdruk van de in- en uitloop.</p> <p data-bbox="305 212 1034 311">Idealiter is het verstandig om te kiezen voor een elektrische boosterpomp met een sensor voor het aan- en uitzetten van de boosterpomp, afhankelijk van de waterdruk van de opslagtank. Installeer de sensor op het aansluitingspunt aan de achterkant van PROGUARD Coffee (John Guest 5/16")</p>  <p data-bbox="305 683 1034 756">Ervan uitgaande dat u de boosterpomp die u hebt gekozen van een sensor (idealiter, maar niet verplicht) hebt voorzien, moet de sensor worden verbonden met de achterkant van de PROGUARD Coffee (niet de boosterpomp zelf).</p>

## 6 Onderhoud

Zowel het gehele PROGUARD Coffee-systeem als de reserveonderdelen en de navullingen moeten regelmatig worden onderhouden. Opdat de omgekeerde osmose en het downstreamapparaat (de koffiemachine) naar behoren zouden blijven werken en om mogelijke schade te voorkomen, is het belangrijk dat onderstaand onderhoudsschema wordt gevolgd.

Uit te voeren onderhoud	Wie	Hoe vaak
Vervangen van de PURITY C-filterpatronen	Onderhoudstechnicus	Volgens de vervangingsdata die de App voorstelt
Controleren of de bypasspositie van de voorfilterkop in de aanbevolen positie staat	Onderhoudstechnicus	Minstens 1 x per jaar
Reservoirdruk (reservoirnaald op manometer, voordruk op luchtklep van het reservoir)	Onderhoudstechnicus	Minstens 1 x per jaar
De kwaliteit van het filtraat meten (geleidbaarheid, carbonaathardheid)	Onderhoudstechnicus	Minstens 1 x per jaar
Controleren op lekken en knikken (slangen, leidingen, adapters)	Onderhoudstechnicus	Minstens 1 x per jaar
Vervanging van de opslagtank	Onderhoudstechnicus	Minimaal elke 2 jaar
Vervanging van non-elektrische pomp	Onderhoudstechnicus	Minimaal elke 3 jaar

<p>Reservoirdruk</p> <ul style="list-style-type: none"> <li>• Reservoirdruk</li> <li>• Controleren of de druknaald van de manometer in de groene zone staat</li> <li>• De drukmeter mag geen waarde aangeven die hoger is dan 2,8 bar. Indien dit wel het geval is, dient u een onderhoudstechnicus te bellen voor recalibrering of vervanging van de manometer om te garanderen dat u de Richtlijn drukapparatuur naleeft</li> <li>• Als de drukmeter een waarde weergeeft van 1,3–1,7 bar, betekent dit dat er veel filtraat nodig is. Controleer later en bij voorkeur niet op een piekmoment. Bel een onderhoudstechnicus indien de druknaald binnen deze zone blijft of erg vaak binnen deze zone staat</li> <li>• Als de drukmeter een waarde weergeeft van &lt;1,3 bar dient u een onderhoudstechnicus te bellen</li> </ul> <p>Toelichtingen en maatregelen voor afwijking van het normale bereik worden gegeven in hoofdstuk 9.1: <i>Fouten, kernoorzaken en maatregelen voor de onderhoudstechnicus.</i></p>	Eindgebruiker	Minstens 1x per maand
<p>Controleren of u het regelmatig klikken hoort van de niet-elektrische pomp (bij voorkeur nadat u het filtraat heeft laten weglopen)</p>	Eindgebruiker	Minstens 1x per maand

## 7 Uitschakeling van het systeem gedurende lange periodes

BRITA raadt aan om de PROGUARD Coffee-onderdelen niet gedurende lange periodes uit te schakelen. Schakel tijdens lange periodes van niet-gebruik de watertoevoer naar de eenheid uit en verwijder de PURITY C-filterpatronen. Wanneer u de eenheid opnieuw opstart, dient u de patronen opnieuw te installeren en spoelen volgens de instructies. Het volledige PROGUARD Coffee-systeem dient ook grondig te worden gespoeld (zie hoofdstuk 5.2: *Installatie en inwerkingstelling van het systeem*).

BRITA raadt aan om het filterpatroon te spoelen met de hoeveelheid water die in onderstaande tabel is opgegeven.

Filterpatroon	Spoelvolumen na 2–3 dagen stilstand	Spoelvolumen na 4 weken stilstand
PURITY C300 Quell ST	6 liter	60 liter
PURITY C500 Quell ST	10 liter	100 liter
PURITY C1100 Quell ST	18 liter	180 liter
PURITY C50 Fresh	2 liter	20 liter
PURITY C150 PROGUARD	3 liter	30 liter
PURITY C500 MinUp	0 liter	0 liter



## 8 Demontage

Om de PROGUARD Coffee te verplaatsen of te demonteren en op te slaan, dient u onderstaande stappen uit te voeren. De PROGUARD Coffee moet binnen de 72 uur na de demontage opnieuw geïnstalleerd worden.

Stap	Instructions
1	<ul style="list-style-type: none"> <li>• <b>Sluit</b> het <b>leidingwatertoevoerventiel</b></li> <li>• <b>Haal</b> de <b>metalen kap</b> van de voorkant</li> </ul>
2	<p><b>Het waterreservoir leegmaken:</b></p> <ul style="list-style-type: none"> <li>• <b>Verwijder</b> de <b>blinde stop</b> van het <b>bemonsteringsventiel</b>: <ul style="list-style-type: none"> <li>• Verwijder de John Guest vergrendelingsclip</li> <li>• Gebruik de klemringtang van DMfit om de klemring weg te duwen en de blinde stop te verwijderen</li> <li>• Bewaar de vergrendelingsclip en blinde stop goed</li> </ul> </li> <li>• <b>Doe</b> de zwarte <b>slang van 25 cm</b> in het <b>bemonsteringsventiel</b></li> <li>• Plaats een <b>emmer</b> (~10 liter) <b>onder</b> de slang</li> <li>• <b>Open</b> het <b>bemonsteringsventiel</b> en wacht totdat al het opgeslagen water uit het reservoir is gelopen</li> <li>• <b>Sluit</b> het <b>bemonsteringsventiel</b> en <b>giet</b> het verzamelde <b>reservoirwater</b> in de afvoer</li> <li>• <b>Verwijder</b> de <b>slang van 25 cm</b> uit het <b>bemonsteringsventiel</b></li> <li>• <b>Plaats</b> de <b>blinde stop</b> terug <b>op</b> het <b>bemonsteringsventiel</b></li> <li>• <b>Bevestig</b> de John Guest <b>vergrendelingsclip</b></li> </ul>
3	<b>Sluit</b> het <b>filtraatventiel</b>
4	<p><b>Het voorfilterpatroon verwijderen:</b></p> <ul style="list-style-type: none"> <li>• <b>Open</b> de <b>veilige vergrendeling</b> van de <b>voorfilterkop</b> door de twee blauwe handgrepen in schuine positie te plaatsen</li> <li>• Plaats een emmer (~10 liter) dicht bij het patroon en <b>hang</b> de <b>grijze spoelslang van het patroon</b> in de <b>emmer</b></li> <li>• <b>Maak</b> het <b>spoelventiel</b> van de <b>voorfilterkop</b> open om de overblijvende binnendruk van het patroon te lossen door de grijze schuifknop op de voorfilterkop naar buiten te schuiven</li> <li>• <b>Maak</b> het <b>spoelventiel</b> van de <b>voorfilterkop</b> dicht en <b>trek</b> de <b>voorfilterkop</b> van het patroon</li> </ul>
5	<p><b>Het nafilterpatroon verwijderen:</b></p> <p>Ga op dezelfde manier door als bij het voorfilterpatroon.</p>
6	<p><b>Het membraan- en mineralisatiepatroon verwijderen:</b></p> <ul style="list-style-type: none"> <li>• <b>Let op:</b> Als de nieuwe plaats waar het toestel zal worden gebruikt niet erg dicht bij de vorige plaats is, moeten de patronen worden verwijderd om schade aan de geïnstalleerde aansluitingen te voorkomen</li> <li>• <b>Open</b> de <b>veilige vergrendelingen</b> van de twee stevig bevestigde <b>filterkoppen</b>. De veilige vergrendelingen zijn open wanneer beide blauwe handgrepen in schuine positie staan</li> <li>• <b>Haal</b> beide <b>patronen</b> uit hun respectievelijke filterkop</li> </ul> <p><b>Let op:</b> Voordat ze opnieuw worden geïnstalleerd op de plaats van gebruik, is het <b>kritisch</b> dat beide patronen in de tussentijd verticaal worden bewaard om uitdroging en lekken te voorkomen</p>
7	<p><b>De slangen loskoppelen:</b></p> <ul style="list-style-type: none"> <li>• <b>Koppel</b> de <b>slang</b> los die de PROGUARD Coffee <b>verbindt met de drinkwatervoorziening</b></li> <li>• <b>Haal</b> de <b>afvalwaterslang</b> uit de <b>waterafvoer</b></li> <li>• <b>Koppel</b> de <b>slang</b> los die de PROGUARD Coffee <b>verbindt met de koffiemachine</b></li> <li>• Indien nodig voor transport, <b>koppelt</b> u alle <b>slangen los van de achterkant</b> van de PROGUARD Coffee</li> </ul>
8	<p><b>Installatie van de PROGUARD Coffee:</b></p> <p>Volg de installatieprocedure uit hoofdstuk 5: <i>Installatie en inwerkingstelling van het systeem</i></p> <p><b>Let op:</b> <b>De PROGUARD Coffee moet binnen de 72 uur opnieuw geïnstalleerd worden</b></p>

## 9 Problemen oplossen

### 9.1 Fouten, kernoorzaken en maatregelen voor de onderhoudstechnicus

De volgende tabel bevat mogelijke fouten, de meest waarschijnlijke kernoorzaken en de aanbevolen maatregelen voor het oplossen van het respectievelijke probleem. Het maatregelen voor het oplossen van een probleem mogen alleen worden uitgevoerd door een onderhoudstechnicus.

#	Error	Root cause	Measures service technician
1	Geen water	Watervoorziening uitgeschakeld	Zorg voor watervoorziening
		Afsluitventiel en/of filtraatuitlaatventiel uitgeschakeld	Open afsluitventiel ("M") en/of filtraatuitlaatventiel ("D")
2	Onvoldoende water	Ventiel voor automatische bypass uitgeschakeld	Open ventiel voor automatische bypass ("E")
3	Ontevredenheid met koffie smaak	Klant is ontevreden met de smaak vanwege het gekozen mineralisatieniveau	Controleer en pas de mogelijke mineralisatieopties toe in de App
		Kunnen RO-externe beïnvloedingsfactoren, bijv. gebruik van andere koffiebonen, de malingsgraad, enz. worden uitgesloten?	Controleer bij de klant of externe factoren kunnen worden uitgesloten.
		Filtercapaciteit van voorfilter is uitgeput (PURITY C Quell ST, PURITY C50 Fresh)	Vergelijk verondersteld en daadwerkelijk waterverbruik met de FlowMeter Het daadwerkelijke waterverbruik is hoger dan verondersteld: Pas de hoeveelheid waterverbruik aan in de App en FlowMeter en vervang de PURITY C-voorfilter
		Daaropvolgende wijziging van de bypassinstelling van de PURITY C Quell ST	<ul style="list-style-type: none"> <li>• Stel de bypass in op de originele positie</li> <li>• Indien onbekend, gebruik de App om de aanbevolen bypass te berekenen en pas de bypassinstelling van de voorfilterkop hier op aan</li> <li>• Noteer het resultaat in het onderhoudsboekje</li> </ul>
		Verandering van kwaliteit van onbehandeld water	<ul style="list-style-type: none"> <li>• Meet de kwaliteit van onbehandeld water</li> <li>• Gebruik de App om de aanbevolen voorfilter- en bypassinstelling te berekenen</li> <li>• Noteer de uitgangswaarden in het onderhoudsboekje</li> </ul>

#	Error	Root cause	Measures service technician					
3	Ontevredenheid met koffie smaak	WATERVERBRUIK DIE BUITEN DE PRODUCTSPECIFICATIE VALT (TE LAAG, TE HOOG)	Zorg dat het gemiddelde waterverbruik van de koffiemachine voldoet aan de specificaties van PROGUARD Coffee					
			<table border="1"> <tr> <td>Minimale vereiste opname filtraat</td> <td>10 liter/dag</td> </tr> <tr> <td rowspan="2">Maximale toegestane opname filtraat</td> <td>80 liter/dag</td> </tr> <tr> <td>30.000 liter/jaar</td> </tr> </table>	Minimale vereiste opname filtraat	10 liter/dag	Maximale toegestane opname filtraat	80 liter/dag	30.000 liter/jaar
			Minimale vereiste opname filtraat	10 liter/dag				
			Maximale toegestane opname filtraat	80 liter/dag				
30.000 liter/jaar								
Het waterverbruik van de koffiemachine mag niet te vaak hoger zijn dan de maximale filtraatproductie per uur (afhankelijk van de waterinlaatdruk), anders gaat het bypassventiel te vaak open.								
<table border="1"> <tr> <td>3 bar</td> <td>~10 l/u</td> </tr> <tr> <td>4 bar</td> <td>~13 l/u</td> </tr> <tr> <td>5 bar</td> <td>~16 l/u</td> </tr> <tr> <td>6 bar</td> <td>~20 l/u</td> </tr> </table>	3 bar	~10 l/u	4 bar	~13 l/u	5 bar	~16 l/u	6 bar	~20 l/u
3 bar	~10 l/u							
4 bar	~13 l/u							
5 bar	~16 l/u							
6 bar	~20 l/u							
		Reguliere voorraad bypasswater tijdens piek vraag	<ul style="list-style-type: none"> <li>• Meet de druk</li> <li>• Als de druk &lt;3 bar is, installeer een boosterpomp</li> <li>• Zelfs bij een druk van 3-5 bar is het mogelijk om deze te installeren voor het verhogen van de filtraatproductie per uur.</li> </ul>					
		Membraan verstopt	Vervang het PURITY C150 PROGUARD-patroon					
		(Non-elektrische) pomp defect	Vervang de (non-elektrische) pomp					
4	Verkleuring van filtraat (bruin of melkachtig)	PURITY C500 MinUp heeft een schok gehad	Spoel het PURITY C500 MinUp-patroon totdat de verkleuring in het filtraat is verdwenen					
5	Probleem met koffiemachine (corrosie, kalkafzetting, gipsafzetting)	Onvoldoende druk	Controleer de druk Als de druk <3 bar is, installeer een elektrische boosterpomp					
		Capaciteit van voorfilter is uitgeput (PURITY C Quell ST, PURITY C50 Fresh)	Vergelijk verondersteld en daadwerkelijk waterverbruik met de FlowMeter Het daadwerkelijke waterverbruik is hoger dan verondersteld: Pas de hoeveelheid waterverbruik aan in de App en FlowMeter en vervang de PURITY C-voorfilter					

#	Error	Root cause	Measures service technician	
5	Probleem met koffiemachine (corrosie, kalkafzetting, gipsafzetting)	WATERVERBRUIK DIE BUITEN DE PRODUCTSPECIFICATIE VALT (TE LAAG, TE HOOG)	Zorg dat het gemiddelde waterverbruik van de koffiemachine voldoet aan de specificaties van PROGUARD Coffee	
			Minimale vereiste opname filtraat	10 liter/dag
			Maximale toegestane opname filtraat	80 liter/dag 30.000 liter/jaar
			Het waterverbruik van de koffiemachine mag niet te vaak hoger zijn dan de maximale filtraatproductie per uur (afhankelijk van de waterinlaatdruk), anders gaat het bypassventiel te vaak open.	
			3 bar	~10 l/u
4 bar	~13 l/u			
5 bar	~16 l/u			
6 bar	~20 l/u			
5		In het geval van kalkafzetting: Bypass van de PURITY C Quell ST-voorfilter is niet juist ingesteld	<ul style="list-style-type: none"> <li>• Meet de kwaliteit van onbehandeld water</li> <li>• Gebruik de App om de aanbevolen bypassinstelling te berekenen</li> <li>• Pas indien noodzakelijk de bypass van de voorfilterkop aan en noteer het resultaat in het onderhoudsboekje</li> </ul>	
		Membraan verstopt	Vervang het PURITY C150 PROGUARD-patroon	
		(Non-elektrische) pomp defect	Vervang de (non-elektrische) pomp	
6	Druknaald op manometer: • Druk regelmatig <1,7 bar • Druk <1,2 bar	Onvoldoende druk	Controleer de druk Als de druk <3 bar is, installeer een elektrische boosterpomp	
		(Non-elektrische) pomp defect	Vervang de (non-elektrische) pomp	
	Tijdelijk lagere druk naar het rode bereik (< 1,3 bar)	Tijdbeperkte lagere druk naar het rode bereik is mogelijk als de opslagtank leeg is EN er tegelijkertijd water aan de koffiemachine wordt onttrokken (via het nu automatisch geopende bypassventiel), omdat de doorstromingsdruk (dynamische druk) lager is dan de tegen-druk (statische druk). Zodra er niet langer water aan de koffiemachine wordt onttrokken, zal de naald teruggaan naar het gele bereik. Dit fenomeen is normaal en geen probleem.		
	Permanente druktoename naar het gele bereik (> 2,8 bar)	Een hele snelle, plotselinge stop van de watervoorziening van de koffiemachine die verderop is aangesloten, kan leiden tot het weergeven van verhoogde druk op de manometer. Het resultaat hiervan is dat de druknaald in het bovenste gele bereik (> 2,8 bar) blijft staan, totdat er weer water aan de koffiemachine wordt onttrokken. Dit fenomeen is vanwege het ontwerp van de koffiemachine en is geen probleem.		

#	Error	Root cause	Measures service technician
7	Geen klikgeluid van de (non-elektrische) pomp meer	Opslag tank is volledig gevuld	Controleer de manometer: "Oké" als de druknaald binnen het groene bereik staat
		Membraan verstopt	Vervang het PURITY C150 PROGUARD-patroon
		(Non-elektrische) pomp defect (de druknaald van de manometer staat continu in het gele bereik)	Vervang de (non-elektrische) pomp
8	Lekkage	Lekkage bij splitsing	Repareer de lekkage (vervang de betreffende slangen en fittingen)
-	Van toepassing op alle fouttypes	Kern oorzaak kan niet op locatie worden vastgesteld	Klacht proces via uw lokale BRITA-verkooppartner

## 9.2 Probleemoplossing Instructies voor onderhoudstechnici

De hieronder vermelde instructies beschrijven de stappen die een onderhoudstechnicus moet ondernemen om de maatregelen beschreven in hoofdstuk 9.1 op de juiste manier uit te voeren.

### Vervanging van de PURITY C50 Fresh (nafilter)

Stap #	Instructies
-	<b>Let op:</b> Tijdens de patroonvervanging kan de behoefte aan water van de koffiemachine alleen worden vervuld door het filtraat dat op dat moment is opgeslagen in de opslagtank van PROGUARD Coffee. Wacht, indien noodzakelijk, totdat de tank verder is gevuld
1	<b>Open de veilige vergrendeling van de filterkop van het PURITY C150 PROGUARD-patroon</b> door de twee blauwe handgrepen in een schuine positie te plaatsen
2	Zorg ervoor dat de veilige vergrendeling van de voorfilterkop open is
3	Haal de rest van de druk van het voorfilter (PURITY C300/C500/C1100 Quell ST of C50 Fresh) af: <ul style="list-style-type: none"> <li>• Maak het spoelventiel van de voorfilterkop open door de grijze schuifknop naar buiten te schuiven</li> <li>• Vang het uitstromende water op in een emmer</li> <li>• Sluit het spoelventiel</li> </ul>
4	Trek de voorfilterkop van het voorfilterpatroon
5	Plaats een nieuw PURITY C50 Fresh-patroon in de voorfilterkop
6	Sluit de veilige vergrendeling van de voorfilterkop door de twee blauwe handgrepen in horizontale positie te plaatsen
7	<b>Stel de bypasspositie van de voorfilterkop in op 0%. Noteer de vorige instelling</b>
8	Open het spoelventiel van de voorfilterkop en spoel 2 bedvolumes door (1 bedvolume is 1 liter)
9	Zorg ervoor dat de veilige vergrendeling van de voorfilterkop open is
10	Haal de rest van de druk van het PURITY C50 Fresh-patroon af: <ul style="list-style-type: none"> <li>• Open het spoelventiel om de rest van de druk eraf te halen</li> <li>• Sluit het spoelventiel zodra de druk eraf is gehaald</li> </ul>
11	Trek de voorfilterkop van het PURITY C50 Fresh-patroon
12	Vervanging van een gebruikt PURITY C50 Fresh-patroon: <ul style="list-style-type: none"> <li>• Haal de rest van de druk van het nafilter PURITY C50 Fresh</li> <li>• Zorg ervoor dat de veilige vergrendeling van de filterkop is geopend</li> <li>• Vervang het patroon</li> <li>• Zorg ervoor dat de veilige vergrendeling van de filterkop is gesloten</li> </ul>
13	Plaats het voorfilter in de voorfilterkop en sluit de vergrendelhandgreep van de voorfilterkop
14	<b>Stel de bypasspositie van de voorfilterkop in op de originele waarde (zie stap 7)</b>
15	<b>Sluit de vergrendelhandgreep van de filterkop van het PURITY C150 PROGUARD-patroon</b>

## Vervanging van PURITY C500 MinUp

Stap #	Instructies
-	<b>Let op:</b> Tijdens de patroonvervanging kan de behoefte aan water van de koffiemachine alleen worden vervuld door het filtraat dat op dat moment is opgeslagen in de opslagtank van PROGUARD Coffee. Wacht, indien noodzakelijk, totdat de tank verder is gevuld
1	<b>Open de veilige vergrendeling van de filterkop van het PURITY C150 PROGUARD-patroon</b> door de twee blauwe handgrepen in een schuine positie te plaatsen
2	Zorg ervoor dat de veilige vergrendeling van de voorfilterkop open is
3	Haal de rest van de druk van het voorfilter (PURITY C300/C500/C1100 Quell ST of C50 Fresh) af: <ul style="list-style-type: none"> <li>• Maak het spoelventiel van de voorfilterkop open door de grijze schuifknop naar buiten te schuiven</li> <li>• Vang het uitstromende water op in een emmer</li> <li>• Sluit het spoelventiel</li> </ul>
4	Trek de voorfilterkop van het voorfilterpatroon
5	Plaats een nieuw PURITY C500 MinUp-patroon in de voorfilterkop
6	Sluit de veilige vergrendeling van de voorfilterkop door de twee blauwe handgrepen in horizontale positie te plaatsen
7	<b>Stel de bypasspositie van de voorfilterkop in op 0%. Noteer de vorige instelling</b>
8	Open het spoelventiel van de voorfilterkop en spoel 2 bedvolumes door (1 bedvolume is 5,4 liter)
9	Zorg ervoor dat de veilige vergrendeling van de voorfilterkop open is
10	Haal de rest van de druk van het PURITY C500 MinUp-patroon af: <ul style="list-style-type: none"> <li>• Open het spoelventiel om de rest van de druk eraf te halen</li> <li>• Sluit het spoelventiel zodra de druk eraf is gehaald</li> </ul>
11	Trek de voorfilterkop van het PURITY C500 MinUp-patroon
12	Vervanging van een gebruikt PURITY C500 MinUp-patroon: <ul style="list-style-type: none"> <li>• Zorg ervoor dat de veilige vergrendeling van de filterkop is geopend</li> <li>• Vervang het patroon</li> <li>• Zorg ervoor dat de veilige vergrendeling van de filterkop is gesloten</li> </ul>
13	Plaats het voorfilter in de voorfilterkop en sluit de vergrendelhandgreep van de voorfilterkop
14	<b>Stel de bypasspositie van de voorfilterkop in op de originele waarde</b> (zie stap 7)
15	<b>Sluit de vergrendelhandgreep van de filterkop van het PURITY C150 PROGUARD-patroon</b>

## Vervanging van het PURITY C-voorfilter (C300/C500/C1100 Quell ST of C50 Fresh)

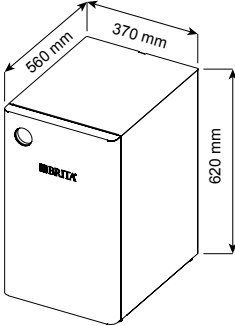
Stap #	Instructies
-	<b>Let op:</b> Tijdens de patroonvervanging kan de behoefte aan water van de koffiemachine alleen worden vervuld door het filtraat dat op dat moment is opgeslagen in de opslagtank van PROGUARD Coffee. Wacht, indien noodzakelijk, totdat de tank verder is gevuld
1	<b>Open de veilige vergrendeling van de filterkop van het PURITY C150 PROGUARD-patroon</b> door de twee blauwe handgrepen in een schuine positie te plaatsen
2	Zorg ervoor dat de veilige vergrendeling van de voorfilterkop open is
3	Haal de rest van de druk van het voorfilter af: <ul style="list-style-type: none"> <li>• Maak het spoelventiel van de voorfilterkop open door de grijze schuifknop naar buiten te schuiven</li> <li>• Vang het uitstromende water op in een emmer</li> <li>• Sluit het spoelventiel</li> </ul>

Stap #	Instructies		
4	Haal de voorfilterkop van het gebruikte PURITY C voorfilterpatroon		
5	Plaats een nieuw voorfilterpatroon in de voorfilterkop en sluit de vergrendelhandgreep van de voorfilterkop		
6	<b>Stel de bypasspositie van de voorfilterkop in op 0%. Noteer de vorige instelling</b>		
7	Het PURITY C-voorfilterpatroon spoelen: <ul style="list-style-type: none"> <li>• Open het spoelventiel van de voorfilterkop en spoel 2 bedvolumes door</li> <li>• Sluit het spoelventiel na het spoelen</li> </ul>		
	<b>Afmeting van de voorfilter</b>	<b>1 x bedvolume (in liters)</b>	<b>2 x bedvolume (in liters)</b>
	PURITY C300 Quell ST	2,9	5,8
	PURITY C500 Quell ST	5,4	10,8
	PURITY C1100 Quell ST	8,7	17,4
PURITY C50 Fresh	1	2	
8	<b>Stel de bypasspositie van de voorfilterkop in op de originele waarde</b> (zie stap 6)		
9	<b>Sluit de vergrendelhandgreep van de filterkop van het PURITY C150 PROGUARD-patroon</b>		

## Vervanging van de PURITY C150 PROGUARD

Stap #	Instructies
-	<b>Let op:</b> Een nieuw PURITY C150 PROGUARD-patroon <b>spoelen heeft geen impact op de watervoorziening</b> die tijdens dit proces door PROGUARD Coffee aan de koffiemachine wordt geleverd
1	Plaats een nieuw PURITY C150 PROGUARD-patroon in de spoelkop (de spoelkop zou opgeslagen moeten zijn in de onderkant van de behuizing van PROGUARD Coffee)
2	Sluit de veilige vergrendeling van de spoelkop door de twee blauwe handgrepen in horizontale positie te plaatsen
3	Verwijder de blindstop uit het spoelkopventiel. Doe de langste van de drie slangen van de spoelkop in het spoelkopventiel
4	Open het spoelkopventiel en <b>spoel het PURITY C150 PROGUARD-patroon gedurende 30 minuten</b> . Vang het uitstromende water op in een emmer
	Sluit het spoelkopventiel
5	<b>Let op:</b> Wacht totdat het resterende water dat nog uit de twee slangen van de spoelkop stroomt niet langer stroomt. Dit kan tot 5 minuten duren. Als alternatief kunt u de spoelkop onmiddellijk verwijderen om het proces te versnellen, waardoor er water uit de cartridge spat.
6	Verwijder de slang van de spoelkop uit het spoelkopventiel en plaats de blindstop opnieuw. Trek de spoelkop van het PURITY C150 PROGUARD-patroon
7	Bewaar de spoelkop onderin de behuizing van de PROGUARD Coffee voor de volgende onderhoudsbeurt. Bewaar de natte spoelkop <b>niet</b> in een plastic tas!
8	Vervanging van het gebruikte PURITY C150 PROGUARD-patroon: <ul style="list-style-type: none"> <li>• Zorg ervoor dat de veilige vergrendeling van de filterkop is geopend</li> <li>• Vervang het patroon</li> <li>• Zorg ervoor dat de veilige vergrendeling van de filterkop is gesloten</li> </ul>

## 10 Technische gegevens

PROGUARD Coffee System		
Afmetingen		
Gewicht	Niet gebruikt (droog)	25 kg (PROGUARD Coffee-behuizing, zonder patronen, met een leeg reservoir)
	In bedrijf (nat)	45 kg (PROGUARD Coffee-behuizing met nat membraan- en mineralisatiepatroon, volledig vol reservoir, zonder voorfilter)
Minimale toevoer van filtraat, l/u	10 l/u bij 3 bar drinkwaterleidingdruk	
Minimale vereiste opname filtraat	10 liter/dag	
Maximale toegestane opname filtraat	80 liter/dag 30.000 liter/jaar	
Volume van opslagreservoir	~6 liter	
Waterconversiefactor	45 %	
Bedrijfsdruk	3 – 6 bar Onder 3 bar is de installatie van een elektrische boosterpomp nodig. Maximale inlaatdruk: 8,6 bar	
Filtraatuitloopdruk	1,3 - 2,7 bar (zie voor meer informatie hoofdstuk 4.1: <i>Bedrijfsspecificaties</i> )	

PURITY C-filterpatronen		C300 Quell ST	C500 Quell ST	C1100 Quell ST	C50 Fresh	C150 PROGUARD	C500 MinUp
Technologie		Decarbonisatie en actieve koolstoffiltratie			Actieve koolstoffiltratie	Ontziltling	Mineralisatie
Aansluiting watertoevoer en -afvoer		G 3/8" buitenschroefdraad				John Guest 8 mm	
Volume leeg filterpatroon		2,9 l	5,4 l	8,7 l	1 l	1,9 l	5,4 l
Gewicht	droog	2,8 kg	4,6 kg	7,7 kg	0,7 kg	0,9 kg	7,6 kg
	nat	4,2 kg	6,9 kg	12,5 kg	1,5 kg	2,5 kg	10,1 kg
Afmetingen (Breedte/ Diepte/ Hoogte)	Filterpatroon	119 mm/ 119 mm/ 457 mm	144 mm/ 144 mm/ 548 mm	184 mm/ 184 mm/ 548 mm	108 mm/ 108 mm/ 259 mm	104 mm/ 104 mm/ 410 mm	144 mm/ 144 mm/ 548 mm
	Filtersysteem (patroon en kop)	125 mm/ 119 mm/ 466 mm	144 mm/ 144 mm/ 557 mm	184 mm/ 184 mm/ 557 mm	119 mm/ 108 mm/ 268 mm	n.v.t.	144 mm/ 144 mm/ 557 mm



## 11 Informatie voor de eindgebruiker

### 11.1 Algemene productinformatie

PROGUARD Coffee is een niet-elektrisch systeem dat verschillende waterbehandelingstechnologieën met elkaar combineert. Het werd ontwikkeld om drinkwater te ontzilt en te mineraliseren om zodoende water te produceren van een hoge sensorische kwaliteit. Het water dat zo wordt geproduceerd, is uitsluitend bestemd voor koffiezetapparaten, espressoapparaten en machines voor warme dranken. Door de gerichte mineralisatie kan het aroma van warme dranken het best tot zijn recht komen.

Afhankelijk van de lokale watertoestand kan de mineralisatiegraad worden aangepast naar een lage, gemiddelde of hoge graad van gemineraliseerd water. De mineralisatiegraden hebben elk een eigen effect op de smaak van de koffie.

Mineralisatiegraad	Carbonaathardheid (°dH) van het filtraat
Laag	ongeveer 2–3
Gemiddeld	ongeveer 3–5
Hoog	ongeveer 5–6

Door het eerder uitgevoerde ontziltingsproces wordt de machine voor warme dranken beschermd tegen afzetting van deeltjes, kalkaanslag, gipsafzetting en corrosie.

### 11.2 Verwijdering en recycling

Zorg ervoor dat de PROGUARD Coffee, de navullingen (zoals de patronen) en de reserveonderdelen (zoals de niet-elektrische pomp) worden verwijderd volgens de lokale richtlijnen.

### 11.3 Garantiebepalingen

PROGUARD Coffee valt onder de wettelijke garantie voor de oorspronkelijke eindgebruiker.

De garantieperiode gaat in op de aankoopdatum en wordt als volgt toegepast:

- Gedurende TWEE JAAR voor het hele systeem en de vervangbare onderdelen (met uitzondering van de PURITY C-filterpatronen)
- Gedurende EEN JAAR voor alle PURITY C-filterpatronen

Met uitzondering van de PURITY C-filterpatronen, de niet-elektrische pomp en het reservoir, heeft het PROGUARD Coffee-systeem een beperkte levensduur van VIJF jaar en moet het hierna worden vervangen.

- PURITY C-filterpatronen hebben een beperkte levensduur van maximaal EEN jaar en moeten ten laatste na deze periode worden vervangen.
- Het reservoir heeft een beperkte levensduur van maximaal TWEE jaar en moet ten laatste na deze periode worden vervangen.
- De niet-elektrische pomp heeft een beperkte levensduur van maximaal DRIE jaar en moet ten laatste na deze periode worden vervangen.

Wanneer de door de onderhoudstechnicus aanbevolen maatregelen niet worden gevolgd, vervalt de garantie.

Er kan alleen een aanspraak op de garantie worden gemaakt als alle instructies in deze handleiding zijn gevolgd en nageleefd.

## 11.4 Uitsluiting van aansprakelijkheid

De installatie van de PROGUARD Coffee en de vervanging van filterpatronen en reserveonderdelen moet precies gebeuren volgens de omschrijvingen uit deze Installatie- en gebruikshandleiding. BRITA is niet aansprakelijk voor welke schade dan ook, inclusief vervolgschade wegens onjuiste installatie of onjuist gebruik van het product.

BRITA behoudt zich het recht voor om niet-wettelijk voorgeschreven verplichtingen of andere informatie uit deze handleiding te wijzigen zonder haar klanten te verwittigen.

## 11.5 Gebruiks- en veiligheidsinstructies

Gelieve alle veiligheidsinformatie uit deze instructies te lezen, begrijpen en volgen voor de installatie en het gebruik van PROGUARD Coffee-onderdelen.

### Algemene

#### ⚠ Waarschuwing

- Om het risico op **inslikken van verontreinigingen** te beperken:
  - In geval van een **officieel bevel**, bijvoorbeeld van de lokale autoriteiten, **om het kraanwater te koken**, moet het met BRITA gefilterd water ook worden gekookt. Wanneer het water niet langer verplicht moet worden gekookt, moeten alle filterpatronen worden vervangen en moet het PROGUARD Coffee-systeem, inclusief alle aansluitingen en slangen, grondig worden gereinigd.
  - Algemeen wordt aanbevolen om kraanwater te koken voor bepaalde groepen mensen (zoals mensen met een verzwakt immuunsysteem, baby's). Dit geldt ook voor gefilterd water.
- De **installatie en onderhoud** van de PROGUARD Coffee, de navullingen en reserveonderdelen **MOET gebeuren door speciaal opgeleid personeel dat inzicht heeft in de lokale en regionale richtlijnen/afspraken** die een invloed kunnen hebben op de installatievereisten.

#### ⚠ Opgelet

- Het apparaat is bedoeld om **permanent verbonden te blijven** met de **drinkwatervoorziening**.
- **De wegwerffilterpatronen van PURITY C MOETEN iedere 12 maanden worden vervangen of volgens de aangegeven capaciteit, als die eerder wordt bereikt.**
- De feilloze werking van de (ingebouwde) **niet-elektrische pomp** is kritisch voor de gewenste waterkwaliteit. Tenzij het waterreservoir al volledig gevuld is met filtraat (en er niet meer nodig is), geeft een **regelmatig en hoorbaar klikgeluid** aan dat het feilloos werkt.
- **Maak de buitenzijde van het RO-systeem regelmatig schoon** met een zachte, vochtige doek. Opgelet: **Gebruik geen schurende chemicaliën of schoonmaakmiddelen of agressieve reinigers.**

### PURITY C-filterpatronen

#### ⚠ Opgelet

Waarschuwing voor mensen met **nieraandoeningen of dialysepatiënten**: Tijdens het filterproces kan de hoeveelheid kalium iets toenemen. Indien u een nieraandoening heeft of u zich dient te houden aan een speciaal kaliumbeperkt dieet, raden we aan dat u **eerst uw arts raadpleegt**.

#### PURITY C500 MinUp

**Vermijd zware schokken zodra het is geïnstalleerd.** In geval van zware schokken kan **bruin residu** in het filtraat te zien zijn (zie hoofdstuk 9: *Problemen oplossen*).

## 11.6 Onderhoud

Zowel het gehele PROGUARD Coffee-systeem als de reserveonderdelen en de navullingen moeten regelmatig worden onderhouden. Opdat de omgekeerde osmose en het downstreamapparaat (de koffiemachine) naar behoren zouden blijven werken en om mogelijke schade te voorkomen, is het belangrijk dat onderstaand onderhoudsschema wordt gevolgd.

Uit te voeren onderhoud	Wie	Hoe vaak
<p>Reservoirdruk</p> <ul style="list-style-type: none"><li>• Controleren of de druknaald van de manometer in de groene zone staat</li><li>• De drukmeter mag geen waarde aangeven die hoger is dan 2,8 bar. Indien dit wel het geval is, dient u een onderhoudstechnicus te bellen voor recalibrering of vervanging van de manometer om te garanderen dat u de Richtlijn drukapparatuur naleeft</li><li>• Als de drukmeter een waarde weergeeft van 1,3–1,7 bar, betekent dit dat er veel filtraat nodig is. Controleer later en bij voorkeur niet op een piekmoment. Bel een onderhoudstechnicus indien de druknaald binnen deze zone blijft of erg vaak binnen deze zone staat</li><li>• Als de drukmeter een waarde weergeeft van &lt;1,3 bar dient u een onderhoudstechnicus te bellen</li></ul> <p>Toelichtingen en maatregelen voor afwijking van het normale bereik worden gegeven in hoofdstuk 9.1: <i>Fouten, kernoorzaken en maatregelen voor de onderhoudstechnicus.</i></p>	Eindgebruiker	Minstens 1x per maand
Controleren of u het regelmatig klikken hoort van de niet-elektrische pomp (bij voorkeur nadat u het filtraat heeft laten weglopen)	Eindgebruiker	Minstens 1x per maand

## 11.7 Uitschakeling van het systeem gedurende lange periodes

BRITA raadt aan om de PROGUARD Coffee-onderdelen niet gedurende lange periodes uit te schakelen (zie hoofdstuk 7: *Uitschakeling van het systeem gedurende lange periodes*). In het geval van lange periodes van uitschakeling, bel een techniciën.

## 11.8 Problemen oplossen

Mogelijke problemen met PROGUARD Coffee kunnen worden gesignaleerd bij de RO-unit zelf, de geïnstalleerde koffiemachine of de koffiesmaak. Om meer te weten te komen over de potentiële oorzaken van de gesignaleerde fout, controleer of het probleem in het foutregister staat van hoofdstuk 9.1. Bel een techniciën en vraag om advise. Let wel op: **defecten mogen alleen worden opgelost door gespecialiseerde technici met kennis van locale en regionale regels** die de installatie en aanpassingen kunnen beïnvloeden.

Date	Measured parameters	Estimated annual water consumption	Chosen bypass setting pre-filter head	Choice of pre-filter	Installation date	Replacement date calculated by App BRITA Professional Filter Service	Name & signature	
dd.mm.yyyy	KH (°dH)	litres	%	<input type="checkbox"/> C300 Quell ST	Pre-filter	C300/500/1100	Max Miller <i>Max Miller</i>	
	TH (°dH)			<input type="checkbox"/> C500 Quell ST	C150	Quell ST or C50 Fresh		
	Conductivity (µs/cm)			<input type="checkbox"/> C1100 Quell ST	PROGUARD	C150		PROGUARD
	Inlet pressure (bar)			<input type="checkbox"/> C50 Fresh	C500 MinUp	C500		C500 MinUp
	Use of softener <input type="checkbox"/> yes <input type="checkbox"/> no			Personal notes:	C50 Fresh	C50		C50 Fresh

Y1

Date	Measured parameters	Estimated annual water consumption	Chosen bypass setting pre-filter head	Choice of pre-filter	Installation date	Replacement date calculated by App BRITA Professional Filter Service	Name & signature	
dd.mm.yyyy	KH (°dH)	litres	%	<input type="checkbox"/> C300 Quell ST	Pre-filter	C300/500/1100	Max Miller <i>Max Miller</i>	
	TH (°dH)			<input type="checkbox"/> C500 Quell ST	C150	Quell ST or C50 Fresh		
	Conductivity (µs/cm)			<input type="checkbox"/> C1100 Quell ST	PROGUARD	C150		PROGUARD
	Inlet pressure (bar)			<input type="checkbox"/> C50 Fresh	C500 MinUp	C500		C500 MinUp
	Use of softener <input type="checkbox"/> yes <input type="checkbox"/> no			Personal notes:	C50 Fresh	C50		C50 Fresh

Y2

Date	Measured parameters	Estimated annual water consumption	Chosen bypass setting pre-filter head	Choice of pre-filter	Installation date	Replacement date calculated by App BRITA Professional Filter Service	Name & signature	
dd.mm.yyyy	KH (°dH)	litres	%	<input type="checkbox"/> C300 Quell ST	Pre-filter	C300/500/1100	Max Miller <i>Max Miller</i>	
	TH (°dH)			<input type="checkbox"/> C500 Quell ST	C150	Quell ST or C50 Fresh		
	Conductivity (µs/cm)			<input type="checkbox"/> C1100 Quell ST	PROGUARD	C150		PROGUARD
	Inlet pressure (bar)			<input type="checkbox"/> C50 Fresh	C500 MinUp	C500		C500 MinUp
	Use of softener <input type="checkbox"/> yes <input type="checkbox"/> no			Personal notes:	C50 Fresh	C50		C50 Fresh

Y3

Y4		Date	Measured parameters	Estimated annual water consumption	Chosen bypass setting pre-filter head	Choice of pre-filter	Installation date	Replacement date calculated by App BRITA Professional Filter Service	Name & signature
		dd.mm.yyyy	KH (°dH)	litres	%	<input type="checkbox"/> C300 Quell ST	Pre-filter	C300/600/1100	Max Miller <i>Max Miller</i>
		TH (°dH)	<input type="checkbox"/> C500 Quell ST			C150	Quell ST or C50 Fresh	dd.mm.yyyy	
		Conductivity (µs/cm)	<input type="checkbox"/> C1100 Quell ST			PROGUARD	C150	dd.mm.yyyy	
		Inlet pressure (bar)	<input type="checkbox"/> C50 Fresh			C500 MinUp	C500 MinUp	dd.mm.yyyy	
		Use of softener <input type="checkbox"/> yes <input type="checkbox"/> no	Personal notes:			C50 Fresh	C50 Fresh	dd.mm.yyyy	

Y5		Date	Measured parameters	Estimated annual water consumption	Chosen bypass setting pre-filter head	Choice of pre-filter	Installation date	Replacement date calculated by App BRITA Professional Filter Service	Name & signature
		dd.mm.yyyy	KH (°dH)	litres	%	<input type="checkbox"/> C300 Quell ST	Pre-filter	C300/600/1100	Max Miller <i>Max Miller</i>
		TH (°dH)	<input type="checkbox"/> C500 Quell ST			C150	Quell ST or C50 Fresh	dd.mm.yyyy	
		Conductivity (µs/cm)	<input type="checkbox"/> C1100 Quell ST			PROGUARD	C150	dd.mm.yyyy	
		Inlet pressure (bar)	<input type="checkbox"/> C50 Fresh			C500 MinUp	C500 MinUp	dd.mm.yyyy	
		Use of softener <input type="checkbox"/> yes <input type="checkbox"/> no	Personal notes:			C50 Fresh	C50 Fresh	dd.mm.yyyy	

## BRITA GmbH

Heinrich-Hertz-Str. 4  
65232 Taunusstein  
Germany  
Tel. +49 (0) 6128 746-5765  
Fax +49 (0) 6128 746-5010  
professional@brita.net  
www.professional.brita.de

## BRITA Wasser- Filter-Systeme AG

Gassmatt 6  
6025 Neudorf/LU  
Switzerland  
Tel +41 41 932 42 30  
Fax +41 41 932 42 31  
info-ppd@brita.net  
www.brita.ch

## BRITA Water Filter Systems Ltd.

BRITA House  
9 Granville Way  
Bicester  
Oxfordshire OX26 4JT  
Great Britain  
tel +44 (0) 844 742 4990  
fax +44 (0) 844 742 4902  
clientservices@brita.co.uk  
www.brita.co.uk

## BRITA France SARL

52 boulevard de l'Yerres  
91030 EVRY Cedex  
France  
Tél +33 (0) 1 69 11 36 40  
Fax +33 (0) 1 69 11 25 85  
infopro@brita-france.fr  
www.brita.fr

## BRITA GmbH

Netherlands, Belgium, Luxemburg  
Kanaaldijk Noord 109 G  
5642 JA Eindhoven  
Netherlands  
tel +31 (0) 40 281 39 59  
fax +31 (0) 40 281 84 36  
info@brita.nl  
www.brita.nl  
www.brita.be

## BRITA Italia S.r.l.

Via Zanica, 19K  
24050 Grassobbio (BG)  
Italy  
tel: +39 35 19 96 46 39  
fax: +39 35 19 96 22 56  
professionalitalia@brita.net  
www.brita.it

## BRITA Iberia, S.L.U.

C/ Valencia 307 2º-4ª  
08009 - Barcelona  
Spain  
Tel. +34 (0) 93 342 75 70  
Fax. +34 (0) 93 342 75 71  
ppd-es@brita.net  
www.profesional.brita.es

## BRITA Polska Sp. z o.o.

Oftarzew, ul. Domaniewska 6  
05 - 850 Ożarów Mazowiecki  
Poland  
tel +48 22 721 24 20  
fax +48 22 721 24 49  
brita@brita.pl  
www.brita.pl

## BRITA Nordic A/S

Centervej 32  
4180 Sorø  
Denmark  
tel +45 70 27 32 66  
britanordic@brita.net  
www.brita.dk



## BRITA PROFESSIONAL FILTER SERVICE APP

The new Filter Service App is your ideal assistant. This unique, comprehensive tool helps determine the right type and size of filter for your precise needs. It provides detailed installation guidance for service engineers, calculates when cartridges will need replacing – and has a wealth of other, innovative capabilities.

DOWNLOAD IT FOR FREE ON



OR VISIT

<https://professional.brita.net/app>



Product compliant to  
Reg. EC No 1935/2004



Compliant with requirements  
D.M. 25/2012

For product-specific certifications, see product label  
Information in the instruction for use subject to change  
BRITA® is a registered trademark of BRITA GmbH, Germany.